

Pioneering for You

wilo

Рекомендации по выбору и монтажу

WILO-STRATOS MAXO

THE FUTURE IS CONNECTED.



THE FUTURE IS CONNECTED.

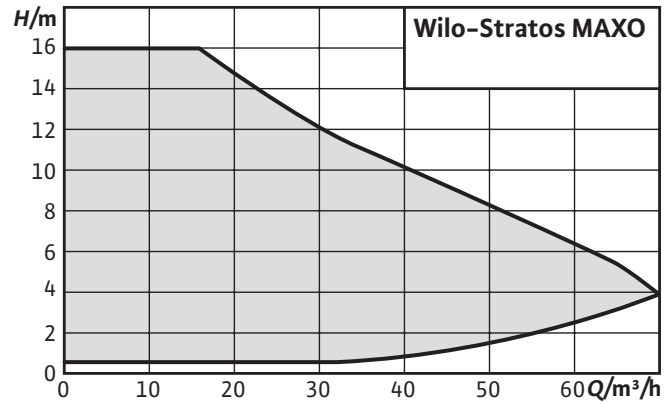
Являясь лидером инноваций в области производства насосного оборудования, Wilo постоянно предлагает новые технические разработки и комплексные решения в области отопления, кондиционирования, охлаждения, водоснабжения и отвода сточных вод. Будучи экспертом в производстве оборудования для зданий и сооружений Wilo задает новые стандарты и предлагает индивидуальные комплексные решения, обеспечивающие максимальную экономию энергии. Высокотехнологичные решения, индивидуальный подход и высокая эффективность — вот наш девиз.

Откройте для себя мир Wilo — инновационные технологии, комплексные решения, немецкое качество.





Гарантия 5 лет



Wilo-Stratos MAXO

Тип

Умный циркуляционный насос с мокрым ротором, с резьбовым или фланцевым соединением, электронно-коммутируемым двигателем с встроенной электронной регулировкой мощности.

Применение

Любые системы водяного отопления, системы кондиционирования, закрытые контуры охлаждения, промышленные циркуляционные установки.

Обозначение

Пример	Wilo-Stratos MAXO 30/0,5-12
Stratos MAXO	Высокоэффективный насос (с резьбовым или фланцевым соединением), электронно-регулируемый
30/	Номинальный диаметр для подсоединения
0,5-12	Номинальный напор [м]

Комплект поставки

- Насос
- Оптимизированный Wilo-Connector
- 2 кабельных ввода M16 x 1,5
- Подкладные шайбы фланцевых болтов (при номинальных диаметрах для подсоединения DN 32 - DN 65)
- Уплотнения при резьбовом подсоединении
- Теплоизоляция
- Инструкция по монтажу и эксплуатации

Особенности/преимущества продукции

- Интуитивное управление за счет прикладной настройки с Setup Guide в сочетании с новым дисплеем и кнопкой управления с технологией зеленой кнопки.
- Наивысшая энергоэффективность за счет взаимодействия оптимизированных и инновационных энергосберегающих функций (например, No-Flow Stop).
- Оптимальная эффективность системы благодаря новым, инновационным интеллектуальным функциям регулировки, таким как, например, Dynamic Adapt plus, Multi-Flow Adaptation, T-const. и ΔT-const.
- Новейшие коммуникационные интерфейсы (например, Bluetooth) для подключения к мобильным терминалам и прямого объединения насосов в сеть посредством Wilo-Net для управления несколькими насосами.
- Максимальное удобство электромонтажа за счет понятной и просторной клеммной коробки и оптимизированного Wilo-Connector.

Материалы

- Корпус насоса: серый чугун с покрытием KTL
- Теплоизоляция: полипропилен
- Вал: Нержавеющая сталь
- Подшипники: графит
- Рабочее колесо: синтетический материал

Технические характеристики

- Допустимый диапазон температур перекачиваемой жидкости от $-10\text{ }^{\circ}\text{C}$ до $+110\text{ }^{\circ}\text{C}$
- Электроподключение к сети 1~230 В, 50/60 Гц
- Класс защиты IPX4D
- Резьбовое- или фланцевое соединение (в зависимости от типа) Rp 1 до DN 100
- Макс. рабочее давление при стандартном исполнении: 6/10 бар или 6 бар (специальное исполнение: 10 бар или 16 бар)

Описание/конструкция

- Умный циркуляционный насос с мокрым ротором, электронно-коммутируемым двигателем и встроенной автоматической регулировкой мощности
- Технология зеленой кнопки и графический дисплей
- Защита электродвигателя с электроникой отключения
- Разъем для расширения функциональности с опциональным модулем CIF для автоматизированной системы управления зданием
- Рабочее колесо с изогнутыми трехмерными лопастями и разделительный стакан из синтетического материала на волокнистой основе

Насос позволяет провести точную настройку способа регулирования для специфических условий применения на конкретной установке (напр., радиаторное, напольное отопление, потолочное охлаждение) при эксплуатации с наивысшей эффективностью.

Отопление

- Радиаторное отопление
- Напольное отопление
- Потолочное отопление
- Воздушное отопление
- Теплообменник, гидрострелка

Охлаждение

- Потолочное охлаждение
- Охлаждение пола
- Кондиционеры воздуха
- Теплообменник, гидрострелка

Сочетание нагрева и охлаждения

- Автоматическое переключение

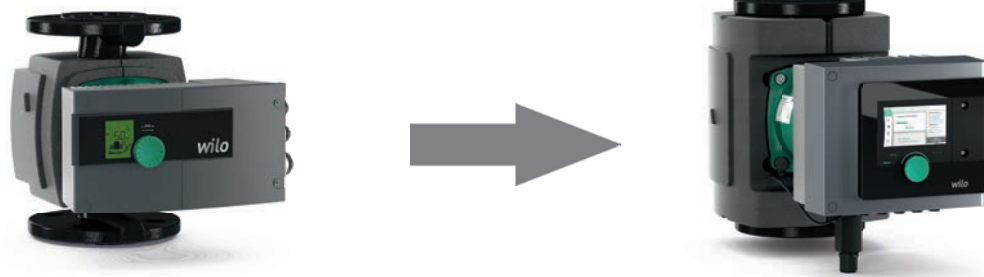
Способы регулирования

- Постоянная частота вращения (режим управления)
- Dr-c для постоянного перепада давления
- Dr-v для переменного перепада давления
- Dynamic Adapt plus для непрерывной (динамической) адаптации производительности к текущим потребностям
- T-const. для постоянного регулирования температуры
- ΔT для регулирования перепада температуры
- Q-const. для постоянного регулирования расхода
- Multi-Flow Adaptation: Определение суммарного расхода через подающий насос для необходимого питания вторичных насосов в распределителях отопительного контура
- Определенный пользователем ПИД-регулятор

Благодаря оптимизированным и инновационным функциям энергосбережения Wilo-Stratos MAXO устанавливает новые стандарты энергоэффективности в сфере коммерческого использования насосов в системах отопления, вентиляции и кондиционирования, а также снабжения питьевой водой. Кроме того, его исключительное удобство для пользователя делает управление проще, чем когда бы то ни было.

Еще больше технической информации смотрите в онлайн-каталоге на нашем сайте или в приложении для смартфонов Wilo-Assistant.

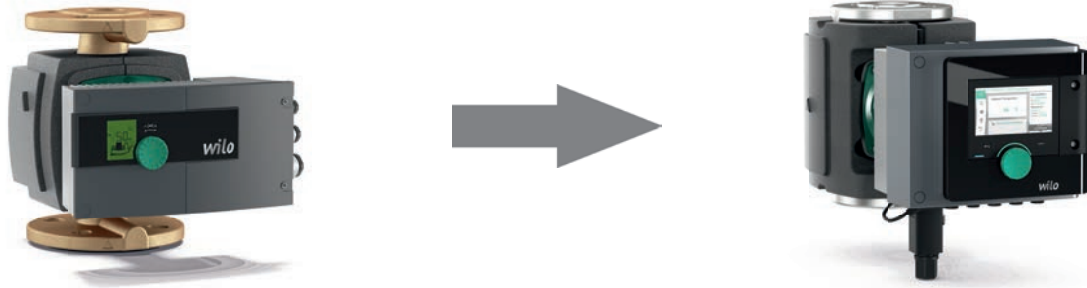
Таблица замены Wilo-Stratos на Wilo-Stratos MAXO



ЗАМЕНА WILO-STRATOS НА WILO-STRATOS MAXO			
Артикул	Wilo-Stratos (1~230 V)	Артикул	Wilo-Stratos MAXO (1~230 V)
2150595	Stratos 100/1-12 PN10	2164605	Stratos MAXO 100/0,5-12 PN10
2150594	Stratos 100/1-12 PN6	2164604	Stratos MAXO 100/0,5-12 PN6
2146345	Stratos 100/1-6 PN10	2164603	Stratos MAXO 100/0,5-6 PN10
2146344	Stratos 100/1-6 PN6	2164602	Stratos MAXO 100/0,5-6 PN6
2103615	Stratos 25/1-10 PN6/10	2164570	Stratos MAXO 25/0,5-10 PN10
2104941	Stratos 25/1-12 PN6/10	2164571	Stratos MAXO 25/0,5-12 PN10
2104225	Stratos 25/1-4 PN6/10	2164567	Stratos MAXO 25/0,5-4 PN10
2090447	Stratos 25/1-6 PN6/10	2164568	Stratos MAXO 25/0,5-6 PN10
2090448	Stratos 25/1-8 PN6/10	2164569	Stratos MAXO 25/0,5-8 PN10
2103616	Stratos 30/1-10 PN6/10	2164575	Stratos MAXO 30/0,5-10 PN10
2090451	Stratos 30/1-12 PN6/10	2164576	Stratos MAXO 30/0,5-12 PN10
		2164577	Stratos MAXO 30/0,5-14 PN10
2104226	Stratos 30/1-4 PN6/10	2164572	Stratos MAXO 30/0,5-4 PN10
2090449	Stratos 30/1-6 PN6/10	2164573	Stratos MAXO 30/0,5-6 PN10
2090450	Stratos 30/1-8 PN6/10	2164574	Stratos MAXO 30/0,5-8 PN10
2103617	Stratos 32/1-10 PN6/10	2164579	Stratos MAXO 32/0,5-10 PN6/10
2090452	Stratos 32/1-12 PN6/10	2164580	Stratos MAXO 32/0,5-12 PN6/10
		2164578	Stratos MAXO 32/0,5-8 PN6/10
2103618	Stratos 40/1-10 PN6/10	2164576	Stratos MAXO 25/0,5-12 плюс 2 фланца RF9. *
2090455	Stratos 40/1-12 PN6/10	2164584	Stratos MAXO 40/0,5-12 PN6/10
2090453	Stratos 40/1-4 PN6/10	2164582	Stratos MAXO 40/0,5-4 PN6/10
2090454	Stratos 40/1-8 PN6/10	2164583	Stratos MAXO 40/0,5-8 PN6/10
2090458	Stratos 50/1-12 PN6/10	2164589	Stratos MAXO 50/0,5-12 PN6/10
		2164590	Stratos MAXO 50/0,5-14 PN6/10
2150590	Stratos 50/1-16 PN6/10	2164591	Stratos MAXO 50/0,5-16 PN6/10
2146340	Stratos 50/1-6 PN6/10	2164586	Stratos MAXO 50/0,5-6 PN6/10
2090456	Stratos 50/1-8 PN6/10	2164587	Stratos MAXO 50/0,5-8 PN6/10
2090457	Stratos 50/1-9 PN6/10	2164588	Stratos MAXO 50/0,5-9 PN6/10
2163267	Stratos 65/1-12 PN6/10	2164594	Stratos MAXO 65/0,5-12 PN6/10
2146341	Stratos 65/1-6 PN6/10	2164592	Stratos MAXO 65/0,5-6 PN6/10
2090459	Stratos 65/1-9 PN6/10	2164593	Stratos MAXO 65/0,5-9 PN6/10
2150593	Stratos 80/1-12 PN10	2164599	Stratos MAXO 80/0,5-12 PN10
2150592	Stratos 80/1-12 PN6	2164598	Stratos MAXO 80/0,5-12 PN6
		2164601	Stratos MAXO 80/0,5-16 PN10
		2164600	Stratos MAXO 80/0,5-16 PN6
2146343	Stratos 80/1-6 PN10	2164597	Stratos MAXO 80/0,5-6 PN10
2146342	Stratos 80/1-6 PN6	2164596	Stratos MAXO 80/0,5-6 PN6
2103619	Stratos 50/1-10 PN6/10	2164576	Stratos MAXO 30/0,5-12 плюс 2 фланца RF5 для соединения PN6 или 2 фланца RF5 для соединения PN10.

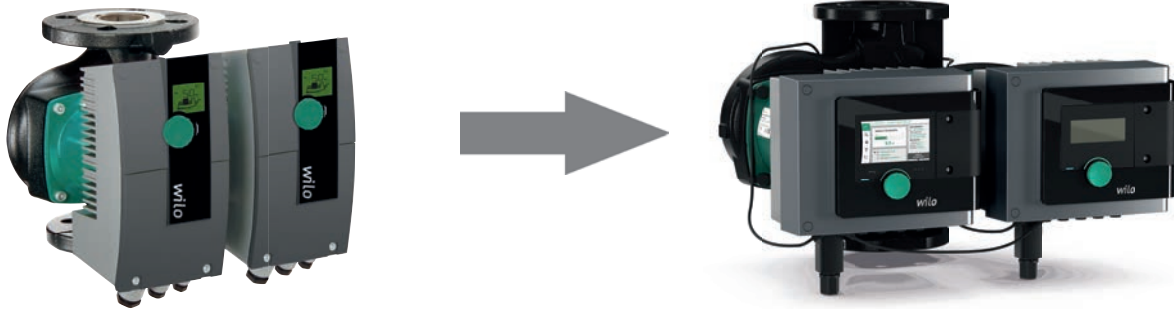
* ВНИМАНИЕ! Эта замена только для PN6. Если старый насос соединен с фланцем PN10 / 16, замена невозможна.

Таблица замены Wilo-Stratos-Z на Wilo-Stratos MAXO-Z



ЗАМЕНА WILO-STRATOS-Z НА WILO-STRATOS MAXO-Z			
Артикул	Wilo-Stratos-Z (1~230 V)	Артикул	Wilo-Stratos MAXO-Z (1~230 V)
		2164668	Stratos MAXO-Z 25/0,5-12 PN10
		2164666	Stratos MAXO-Z 25/0,5-6 PN10
2090469	Stratos-Z 25/1-8 RG	2164667	Stratos MAXO-Z 25/0,5-8 PN10
2090471	Stratos-Z 30/1-12 PN6/10	2164671	Stratos MAXO-Z 30/0,5-12 PN10
		2164669	Stratos MAXO-Z 30/0,5-6 PN10
2090470	Stratos-Z 30/1-8 RG	2164670	Stratos MAXO-Z 30/0,5-8 PN10
		2164673	Stratos MAXO-Z 32/0,5-12 PN6/10
		2164672	Stratos MAXO-Z 32/0,5-8 PN6/10
2090473	Stratos-Z 40/1-12 RG	2164675	Stratos MAXO-Z 40/0,5-12 PN6/10
2090472	Stratos-Z 40/1-8 PN6/10	2164674	Stratos MAXO-Z 40/0,5-8 PN6/10
2090474	Stratos-Z 50/1-9 RG	2164676	Stratos MAXO-Z 50/0,5-9 PN6/10
2152257	Stratos-Z 65/1-12 PN6/10	2164677	Stratos MAXO-Z 65/0,5-12 PN6/10

Таблица замены Wilo-Stratos-D на Wilo-Stratos MAXO-D



ЗАМЕНА WILO-STRATOS-D НА WILO-STRATOS MAXO-D			
Артикул	Wilo-Stratos-Z (1~230 V)	Артикул	Wilo-Stratos MAXO-Z (1~230 V)
2090462	Stratos-D 32/1-12 PN6/10	2164648	Stratos MAXO-D 32/0,5-12 PN6/10
		2164645	Stratos MAXO-D 30/0,5-6 PN10
2160567	Stratos-D 32/1-8 PN6/10	2164647	Stratos MAXO-D 32/0,5-8 PN6/10
		2164646	Stratos MAXO-D 30/0,5-10 PN10
2090464	Stratos-D 40/1-12 PN6/10	2164650	Stratos MAXO-D 40/0,5-12 PN6/10
2150597	Stratos-D 40/1-16 PN6/10	2164651	Stratos MAXO-D 40/0,5-16 PN6/10
2090463	Stratos-D 40/1-8 PN6/10	2164649	Stratos MAXO-D 40/0,5-8 PN6/10
2090467	Stratos-D 50/1-12 PN6/10	2164655	Stratos MAXO-D 50/0,5-12 PN6/10
2150598	Stratos-D 50/1-16 PN6/10	2164656	Stratos MAXO-D 50/0,5-16 PN6/10
		2164652	Stratos MAXO-D 50/0,5-6 PN6/10
2090465	Stratos-D 50/1-8 PN6/10	2164653	Stratos MAXO-D 50/0,5-8 PN6/10
2090466	Stratos-D 50/1-9 PN6/10	2164654	Stratos MAXO-D 50/0,5-9 PN6/10
		2164657	Stratos MAXO-D 65/0,5-6 PN6/10
2160571	Stratos-D 65/1-12 PN6/10	2164658	Stratos MAXO-D 65/0,5-12 PN6/10
2150599	Stratos-D 65/1-16 PN6/10	2164659	Stratos MAXO-D 65/0,5-16 PN6/10
2150601	Stratos-D 80/1-12 PN10	2164663	Stratos MAXO-D 80/0,5-12 PN10
2150600	Stratos-D 80/1-12 PN6	2164662	Stratos MAXO-D 80/0,5-12 PN6
		2164665	Stratos MAXO-D 80/0,5-16 PN10
		2164664	Stratos MAXO-D 80/0,5-16 PN6
2163265	Stratos-D 80/1-6 PN10	2164661	Stratos MAXO-D 80/0,5-6 PN10
2163264	Stratos-D 80/1-6 PN6	2164660	Stratos MAXO-D 80/0,5-6 PN6



WiloMasterLink App

Leistung Förderhöhe 12,0

OFF

CP-Modul

Wilo MasterLink Pump DUNGS

Weitere Einstellungen

Betriebspunkt:

Q_{max} = 8,0 m³/h

H = 3,0 m

Messwerte:

T Fluid = 11,6 °C

P_{elek} = 0 W

W_{elek} = 1,4 kWh

wilo

Рекомендации по выбору и монтажу

Варианты и область применения

Введение		11
Варианты применения	Отопление	11
	Охлаждение	11
	Питьевая вода	11
Области применения	Допустимые перекачиваемые жидкости	11
	Вязкие жидкости	12
	Допустимые температуры для эксплуатации	12
	Окружающие условия для монтажа	12
	Давление в системе (номинальное давление)	13

Определение параметров Stratos MAXO

Определение гидравлических параметров	Минимальное входное давление	13
	Скорости потока	14

Функции Stratos MAXO

Способы регулирования в зависимости от применения	Настройка способов регулирования в зависимости от применения	14	
	Отопление: радиаторы в контуре потребителей	14	
	Отопление: напольное отопление в контуре потребителей	15	
	Отопление: потолочное отопление в контуре потребителей	16	
	Отопление: воздушное отопление в контуре потребителей	16	
	Отопление: контур генератора или питающего устройства с теплообменником	17	
	Отопление: контур генератора или питающего устройства с гидрострелкой	19	
	Охлаждение: потолочное охлаждение в контуре потребителей	20	
	Охлаждение: охлаждение пола в контуре потребителей	21	
	Охлаждение: кондиционер в контуре потребителей	22	
	Охлаждение: контур насоса генератора или питающего устройства с теплообменником	22	
	Охлаждение: контур генератора или питающего устройства с гидрострелкой	22	
	Питьевая вода: циркуляция	22	
	Основные способы регулирования	Перепад давления $\Delta p-s$	23
		Критическая точка $\Delta p-s$	23
Перепад давления $\Delta p-v$		24	
Dynamic Adapt plus		24	
Температура T-const		24	
Температура ΔT -const		25	
Расход Q-const		25	
Multi-Flow Adaptation	25		
Постоянная частота вращения n-const	25		
ПИД-регулятор	26		

Дополнительные функции для способов регулирования	No-Flow Stop	26
	Автоматическая идентификация работы с понижением	26
	Номинальная рабочая точка при регулировании $\Delta p-v$	26
	Q-Limit Min (ограничение минимального расхода)	27
	Q-Limit Max (ограничение максимального расхода)	27
	Переключение отопления и охлаждения	27
	Распознавание термической дезинфекции	27
Регистрация данных насосом Stratos MAXO	Учет количества тепла/холода	28
Функции насоса, независимые от способа регулирования	Управление сдвоенными насосами	28
	Автоматическое удаление воздуха из насоса	29
	Pump Kick	29
Принадлежности для Stratos MAXO	Теплоизоляция для применения в системе отопления и циркуляционной системе ГВС	29
	Антидиффузионная изоляция для применения с холодной водой при охлаждении	29
	Погружной датчик температуры PT 1000 AA при отоплении/охлаждении с погружной гильзой	30
	Трубный датчик PT 1000 B для распознавания термической дезинфекции	30
	Комнатный прибор управления для регулирования температуры в помещении T-const	30
	Дифференциальный датчик давления для регулирования критической точки $\Delta p-c$	30
	Модуль CIF для подсоединения шины к автоматизированной системе управления зданием	31

Установка и монтаж

Гидравлический монтаж	Установка труб	32
	Допустимые положения установки	33
	Установочные размеры Stratos MAXO	33
Электроподключения и интерфейсы	Электроподключение к сети	34
	Защита электродвигателя	34
	Подсоединение принадлежностей к аналоговым входам AI1 и AI2	34
	Подсоединение цифрового входа DI1 и DI2	35
	Подсоединение беспотенциального контакта SSM и SBM	35
Подсоединение шинной системы Wilo Net	35	
Установка и кабельное соединение модуля CIF	35	

1 Рекомендации по выбору и монтажу

2 Варианты и область применения

2.1 Введение

Серия Stratos MAXO — высокоэффективный насос с мокрым ротором и первый умный насос в мире*. Благодаря оптимизированным и инновационным функциям энергосбережения он устанавливает новые стандарты энергоэффективности в области применения для отопления, охлаждения и в питьевом водоснабжении. Кроме того, управлять насосом невероятно просто, что обеспечивает исключительное удобство для пользователя.

Stratos MAXO может использоваться в качестве циркуляционного насоса в системах отопления, охлаждения, кондиционирования и в циркуляционных системах ГВС в жилых домах, а также в больницах, офисных и административных зданиях, в школах и других крупных объектах недвижимости.

2.2 Варианты применения

2.2.1 Отопление

При соответствующих размерах Stratos MAXO обеспечивает достаточный объемный расход в контурах теплогенераторов, источников тепла, распределительных контурах или контурах отопления потребителей в помещениях, при этом имеют низкий уровень шума и позволяют значительно уменьшить затраты на электроэнергию.

Благодаря корпусу насоса из нержавеющей стали, устойчивому к коррозии, Wilo-Stratos MAXO-Z также подходит для систем с возможным поступлением кислорода, например в открытых системах отопления.

2.2.2 Охлаждение

При соответствующих размерах Stratos MAXO обеспечивает достаточный объемный расход в системах охлаждения с холодной водой, например в контурах генераторов холода, контурах поглотителей тепла, распределительных контурах или контурах охлаждения потребителей в помещениях.

*«Умный» насос Wilo-Stratos MAXO называется «умным», благодаря: интуитивному управлению с помощью «Setup Guide», всплывающим подсказкам, дисплею высокого разрешения и запатентованной технологии «зеленой кнопки», наивысшей энергоэффективности, благодаря комбинации самых современных датчиков и инновационных интеллектуальных функций регулирования и управления, таким как Dynamic Adapt plus, Multi-Flow Adaptation, T-const и ΔT -const, а также дополнительным энергосберегающим функциям (например No-Flow Stop), новейшим коммуникационным интерфейсам (например, Bluetooth) для подключения к мобильным устройствам и прямого объединения насосов в сеть посредством Wilo Net для управления несколькими насосами, обновлению программного обеспечения, удобному электрическому подключению за счет оптимизированной клеммной коробки и за счет усовершенствованного Wilo-Connector.

Если температура перекачиваемой жидкости в насосе и в трубопроводной сети ниже температуры окружающей среды, то на холодных поверхностях насоса появляется конденсат. Насосы Wilo Stratos MAXO можно использовать для работы и в таких условиях. Насосы разработаны и изготовлены таким образом, чтобы исключить повреждение электрических компонентов из-за воздействия конденсата.

Коррозионностойкое исполнение насосов

Насосы в коррозионностойком исполнении предусмотрены для применения, например, в системах охлаждения. Корпус насоса, применяемого в таких целях, имеет специальное покрытие (КТЛ: катафорезное лакокрасочное покрытие). Оно представляет собой оптимальную защиту от коррозии при образовании конденсата на корпусе насоса в системах подачи холодной воды и обеспечивает высокий уровень ударопрочности и защиту от царапин.

В качестве альтернативного варианта возможно применение Wilo-Stratos MAXO-Z в исполнении с коррозионностойким корпусом насоса из нержавеющей стали.

2.2.3 Питьевая вода

Насосы, применяемые в циркуляционных системах горячего водоснабжения, должны отвечать специальным требованиям, которые учтены при разработке серии Wilo-Stratos MAXO-Z.

Все части из пластика, которые находятся в контакте с перекачиваемой жидкостью, соответствуют рекомендациям KTW (Kunststoffe im Trinkwasser – немецкие нормы по использованию продуктов из пластмасс в контакте с питьевой водой). Все контактирующие с водой металлы соответствуют требованиям стандартов и нормативных документов.

2.3 Области применения

2.3.1 Допустимые перекачиваемые жидкости

→ Насосы Stratos MAXO устойчивы к воздействию воды систем отопления согласно VDI 2035, часть 1 и часть 2.

→ Насосы Stratos MAXO устойчивы к воздействию деминерализованной воды. Деминерализованная вода согласно VDI 2035 описывается следующим образом:

- заполняемая и подпиточная вода для систем водяного отопления согласно VDI 2035-2, глава «8.1 Свойства воды», таблица 1 «Эксплуатация при малом содержании солей».
- Электропроводность при 25 °C: 10 – 100 мкСм/см.
- Внешний вид: без осадка.
- Значение pH при 25 °C: 8,2 – 10,0^{1), 2)}.
- Кислород: < 0,1 мг/л³⁾.

Ориентировочные значения для горячей воды		
	С малым содержанием солей	Солесодержащие
Электропроводность при 25 °C	< 100 мкСм/см	100 – 1500 мкСм/см
Внешний вид	Без механических примесей	Без механических примесей
Значение pH при 25 °C	8,2 – 10,0	8,2 – 10,0
Кислород	< 0,1 мг/л	< 0,02 мг/л

- 1) Для алюминия и алюминиевых сплавов диапазон значений pH ограничен, см. также раздел 7.4. «...для значений pH > 8,5 даже при полном отсутствии кислорода и образовании водорода образуется алюминат $[Al(OH)_4]^-$. Поскольку алюминат растворим, поверхностные слои не образуются. В связи с увеличением значения pH горячей воды процесс коррозии алюминия беспрепятственно протекает дальше». По этой причине для соприкасающихся с водой деталей не следует использовать алюминий.
- 2) pH коррекция перекачиваемой жидкости должна проводиться согласно VDI 2035!
- 3) При надлежащем проектировании, монтаже, регулярном проведении технического обслуживания и поддержании в исправном состоянии следует исходить из того, что содержание кислорода при нормальной работе систем, защищённых от коррозии, устанавливается на значения меньше 0,02 мг/л.

- Насосы Stratos MAXO устойчивы к воздействию водогликолевых смесей, применяемых в системах охлаждения или геотермального отопления. Данные водогликолевые смеси предлагаются различными изготовителями со слегка отличающимися друг от друга свойствами, субстанциями и концентрацией. Они должны использоваться в соответствии с рекомендациями изготовителей.
- Для применения в контурах геотермального отопления, например для тепловых насосов, могут использоваться различные жидкости. На основании экологических требований использование той или иной жидкости зависит от места расположения системы теплового насоса. Предпочитаемыми жидкостями являются водогликолевые смеси. Они должны использоваться в соответствии с рекомендациями изготовителей.
- При использовании солесодержащих жидкостей с содержанием карбонатной соли, ацетата или формиата температура перекачиваемой жидкости должна оставаться ниже 40 °C. Помимо этого, должен использоваться антикоррозийный ингибитор. Солесодержащие жидкости имеют более сильное корродирующее действие по сравнению с водогликолевыми смесями. Температура выше 40 °C может привести к образованию сильной коррозии. В связи с этим необходимо постоянно проверять долю антикоррозийного ингибитора.

→ В системах подачи питьевой воды применение насосов Stratos MAXO-Z согласовано при соблюдении директив Федеральной экологической службы Германии (UBA) в отношении эксплуатации в циркуляционных системах горячего водоснабжения. Это относится к питьевой воде в соответствии с Распоряжением ЕС о подготовке питьевой воды и/или к чистым, неагрессивным перекачиваемым жидкостям малой вязкости согласно национальным предписаниям о подготовке питьевой воды. При дезинфекции сети с питьевой водой насос необходимо демонтировать и/или соблюдать Предписания DVGW-W557.

2.3.2 Вязкие жидкости

Все характеристики насосов в каталоге Wilo приводят для перекачивания воды (кинематическая вязкость = 1 мм²/с). При перекачивании жидкостей разной плотности и/или вязкости (например, водогликолевая смесь) изменяются гидравлические показатели насоса и системы трубопроводов. Это следует учитывать при определении параметров и регулировке насоса.

2.3.3 Допустимые температуры для эксплуатации

Допустимый диапазон температур перекачиваемой жидкости от –10 °C до +110 °C без ограничений при температуре окружающей среды от –10 °C до макс. +40 °C.

2.3.4 Окружающие условия для монтажа

Stratos MAXO соответствует требованиям электромагнитной совместимости согласно EN 61800-3: 2004, относительно создаваемых помех в жилых зонах, зонах деловой и предпринимательской активности, на малых предприятиях (C1), а также требования к помехозащищенности в промышленной зоне (C2). Таким образом, возможна его установка и эксплуатация в названных типах зданий.

Установка внутри здания:

Установка насоса Stratos MAXO выполняется в сухом, хорошо проветриваемом, а также беспыльном помещении в соответствии с классом защиты IPX4D. При температуре окружающей среды ниже –10 °C эксплуатация насоса не допускается.

Установка вне здания (наружный монтаж):

- Установка насоса Stratos MAXO выполняется в шахте (например, приямок, круглая шахта) с крышкой или в шкафу/в корпусе для защиты от атмосферных воздействий.
- При температуре окружающей среды ниже –10 °C эксплуатация насоса не допускается.
- Исключить попадание прямых солнечных лучей на Stratos MAXO.
- Защитить Stratos MAXO таким образом, чтобы исключалось засорение канавок для слива конденсата.

- Обеспечить защиту Stratos MAXO от дождя и снега.
- Предпринять надлежащие меры для предотвращения образования конденсата.

2.3.5 Давление в системе (номинальное давление)

Максимальное давление в системе (номинальное давление) для насосов Wilo-Stratos MAXO приведено в соответствующих описаниях для отдельных типов в каталоге изделий и в прейскуранте. Насосы Wilo-Stratos MAXO доступны со следующим номинальным давлением: PN 6, PN 10 и PN 16.

3 Определение параметров Stratos MAXO

3.1 Определение гидравлических параметров

Наиболее оптимальное значение общего КПД циркуляционного насоса находится в средней трети поля характеристик рядом с максимальной характеристикой. По этому расчётная точка должна быть близка к максимальной характеристике насоса.

На установках с постоянным расходом (например, контур генератора) расчетная точка должна находиться в средней трети поля характеристик в области II.

На установках с переменным расходом расчетная точка должна находиться в области III. В этом случае фактическая рабочая точка находится преимущественно в области III.

Рабочая точка в поле характеристик насоса при переменном расходе

Область I (левая треть)

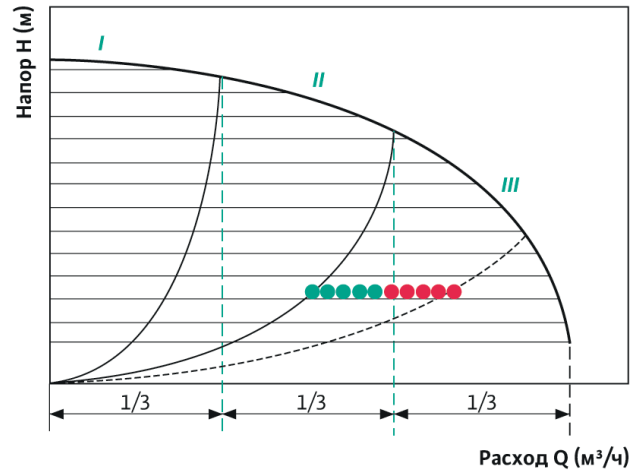
Выберите насос меньшего размера, если рабочая точка находится в этой области.

Область II (средняя треть)

Эксплуатация насоса до 98 % времени его работы осуществляется в оптимальной области эксплуатации.

Область III (правая треть)

Эксплуатация регулируемого насоса осуществляется только в расчетной точке (наиболее теплый/холодный день года) в самой неблагоприятной области, т. е. 2 % времени его работы.



Рабочая точка перемещается в область II (средняя треть).

3.1.1 Минимальное входное давление

Для предотвращения кавитации (образование пузырьков пара внутри насоса) во всасывающем патрубке насоса всегда должно быть достаточное избыточное давление (давление на входе) по отношению к давлению пара перекачиваемой жидкости.

Минимальное давление на входе (выше атмосферного давления) на всасывающем патрубке насоса, необходимое для предотвращения кавитационных шумов (при температуре перекачиваемой жидкости).

Stratos MAXO	Температура перекачиваемой жидкости		
	От -20 °C до +50 °C	До +95 °C	До +110 °C
Номинальный диаметр			
Rp 1	0,3 бар	1,0 бар	1,6 бар
Rp 1¼	0,3 бар	1,0 бар	1,6 бар
DN 32 (H _{max} = 8 м, 10 м, 12 м)	0,3 бар	1,0 бар	1,6 бар
DN 32 (H _{max} = 16 м)	0,5 бар	1,2 бар	1,8 бар
DN 40 (H _{max} = 4 м, 8 м)	0,3 бар	1,0 бар	1,6 бар
DN 40 (H _{max} = 12 м, 16 м)	0,5 бар	1,2 бар	1,8 бар
DN 50 (H _{max} = 6 м)	0,3 бар	1,0 бар	1,6 бар
DN 50 (H _{max} = 8 м, 9 м, 12 м)	0,5 бар	1,2 бар	1,8 бар
DN 50 (H _{max} = 14 м, 16 м)	0,7 бар	1,5 бар	2,3 бар
DN 65 (H _{max} = 6 м, 9 м)	0,5 бар	0,9 бар	2,3 бар
DN 65 (H _{max} = 12 м, 16 м)	0,7 бар	1,5 бар	2,3 бар
DN 80	0,7 бар	1,5 бар	2,3 бар
DN 100	0,7 бар	1,5 бар	2,3 бар

УВЕДОМЛЕНИЕ!

Действительно до высоты 300 м над уровнем моря. При более высокой установке насоса: +0,01 бар/100 м увеличения высоты.

При более высокой температуре перекачиваемой жидкости, меньшей плотности перекачиваемой жидкости, а также при больших значениях сопротивления потока или меньшем давлении воздуха требуется соответствующая корректировка значений. Максимальная высота установки составляет 2000 м над уровнем моря.

3.1.2 Скорости потока

Параметры трубопроводной сети и подходящего для него насоса рассчитываются согласно общепринятым правилам техники. Необходимо соблюдать приведенные в них значения скорости потока для соответствующих участков гидравлической сети.

4 Функции Stratos MAXO**4.1 Способы регулирования в зависимости от применения**

Зачастую не так однозначно и не так просто найти оптимальный способ регулирования для каждого варианта применения. Однако вариант применения самого насоса всегда известен. Это служит первоначальной ориентировкой, в соответствии с которой насос Stratos MAXO может иметь соответствующие регулировки для каждого из вариантов. Stratos MAXO предоставляет возможность множества известных и новых способов регулирования для обеспечения оптимальной эксплуатации насоса при любом варианте применения. Как правило, различаются следующие способы регулирования:

- регулирование давления как $\Delta p-v$, $\Delta p-c$, Dynamic Adapt plus;
- регулирование расхода как $Q-\text{const}$;
- регулирование температуры перекачиваемой жидкости как $\Delta T-\text{const}$ или $T-\text{const}$;
- регулирование температуры в помещении.

Помимо этих основных способов регулирования могут быть активированы многие дополнительные функции: $Q-\text{Limit}$, $No-\text{Flow Stop}$ и др.

Подробное описание способов регулирования приведено ниже.

4.1.1 Настройка способов регулирования в зависимости от применения

Для различных вариантов применений Stratos MAXO предлагает предварительный выбор настроенных режимов управления для каждого из вариантов применения:

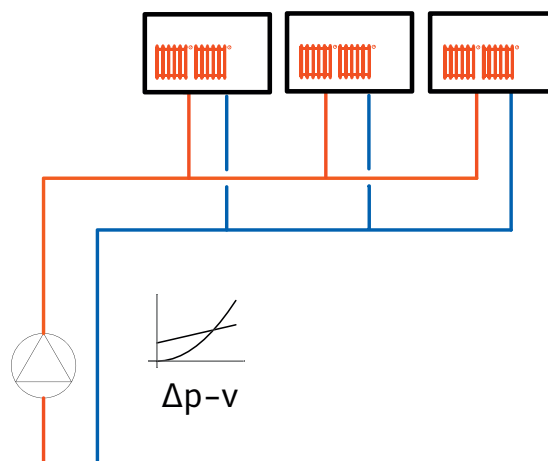
- Отопление:
 - радиаторное;
 - напольное;
 - потолочное;
 - воздушное;
 - теплообменник;
 - гидравлический разделитель (гидрострелка).
- Охлаждение:
 - потолочное;
 - напольное;
 - кондиционер;
 - теплообменник;
 - гидравлический разделитель (гидрострелка).
- Питьевая вода:
 - циркуляция.

4.1.2 Отопление: радиаторы в контуре потребителей**Описание**

В контуре потребителей установлен насос, обеспечивающий постоянное отопление с помощью радиаторов. Для данного варианта применения можно выбрать способ регулирования $\Delta p-v$, Dynamic Adapt plus или по постоянной температуре в помещении $T-\text{const}$.

Регулирование давления

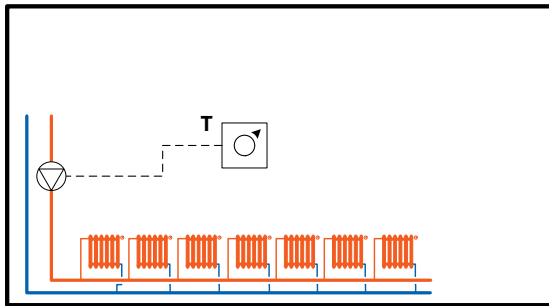
Если нагревательный контур предназначен для нескольких помещений, то радиаторы оснащены регулирующими клапанами для индивидуальной настройки температуры в комнатах. В этом случае можно выбрать режим $\Delta p-v$ (требуется настройка заданного значения напора) или Dynamic Adapt plus (не требуется настройка заданного значения напора). Для данного варианта применения Wilo рекомендует выбрать способ регулирования Dynamic Adapt plus.



Регулирование давления при использовании радиаторов в контуре потребителей

Регулирование температуры в помещении

Если нагревательный контур обеспечивает теплом большую тепловую зону, например большой зал, то регулирующие клапаны на радиаторах либо в самом здании отсутствуют. В этом случае насос может выполнять регулировку температуры в помещении с помощью способа регулирования по постоянной температуре в помещении T-const и путем непосредственной установки требуемого заданного значения. Для этого требуется установка в помещении датчика температуры в качестве датчика фактических значений или установка прибора управления для помещения в качестве датчика заданных и фактических значений. Передача значений на насос осуществляется через аналоговые входы. Датчик температуры для передачи фактических значений может быть подсоединен напрямую как датчик PT1000 либо как активный датчик 0 – 10 В и/или 4 – 20 мА. Заданное значение может передаваться как сигнал 0 – 10 В или 4 – 20 мА. Если задатчик в помещении не установлен, то заданное значение может быть установлено непосредственно на насосе в качестве фиксированного значения. В главе «Принадлежности» приведены подробные объяснения, касающиеся прибора управления для помещения.



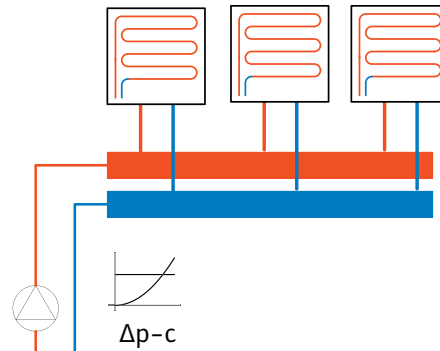
Регулирование температуры в помещении при использовании радиаторов в контуре потребителей

4.1.3 Отопление: напольное отопление в контуре потребителей

В контуре потребителей установлен насос, обеспечивающий инерционное поверхностное отопление, например напольное отопление. Для данного варианта применения могут быть выбраны основные способы регулирования Δp-c, Dynamic Adapt plus или по постоянной температуре в помещении T-const.

Регулирование давления

Если нагревательный контур предназначен для нескольких помещений, то контуры напольного отопления оснащены регулируемыми клапанами для индивидуальной настройки температуры в комнатах. В этом случае можно выбрать режим Δp-c (требуется настройка заданного значения напора) или Dynamic Adapt plus (не требуется настройка заданного значения напора). Для данного варианта применения Wilo рекомендует выбрать способ регулирования Dynamic Adapt plus.

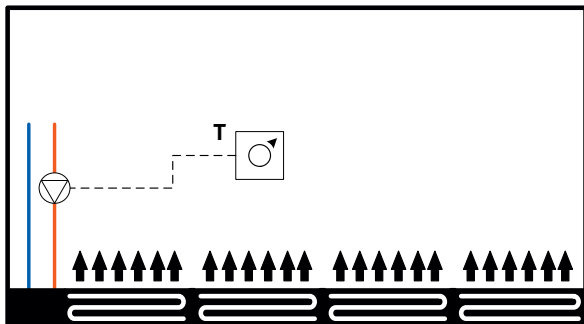


Регулирование давления при использовании напольного отопления в контуре потребителей

Регулирование температуры в помещении

Если нагревательный контур обеспечивает теплом большую тепловую зону, например большой зал, то регулирующие клапаны на подключениях распределителей напольного отопления либо в самих зданиях отсутствуют. В этом случае насос может выполнять регулировку температуры в помещении с помощью способа регулирования по постоянной температуре в помещении T-const и путем непосредственной установки требуемого заданного значения. Для этого требуется установка в помещении датчика температуры в качестве датчика фактических значений или установка прибора управления для помещения в качестве датчика заданных и фактических значений. Передача значений на насос осуществляется через аналоговые входы. Датчик температуры для передачи фактических значений может быть подсоединен напрямую как датчик PT1000 либо как активный датчик 0 – 10 В и/или 4 – 20 мА. Заданное значение может передаваться как сигнал 0 – 10 В или 4 – 20 мА. Если задатчик в помещении не установлен, то заданное значение может быть установлено непосредственно на насосе в качестве фиксированного значения.

В главе «Принадлежности» приведены подробные объяснения, касающиеся прибора управления для помещения.



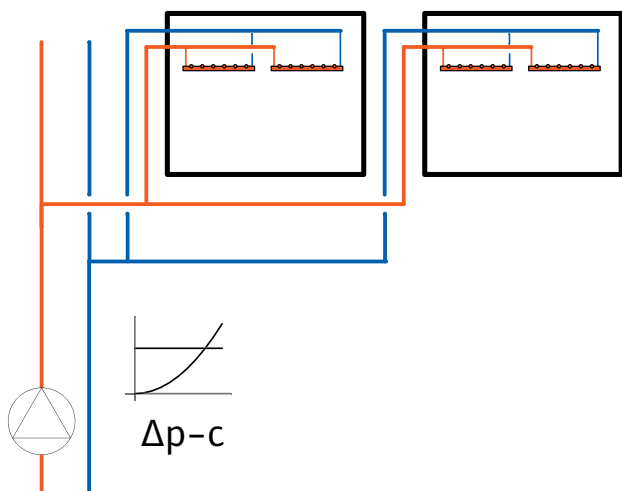
Регулирование температуры в помещении при использовании напольного отопления в контуре потребителей

4.1.4 Отопление: потолочное отопление в контуре потребителей

В контуре потребителей установлен насос, обеспечивающий потолочное отопление. Для данного варианта применения можно выбрать способы регулирования Δp -с, Dynamic Adapt plus или по постоянной температуре в помещении T-const.

Регулирование давления

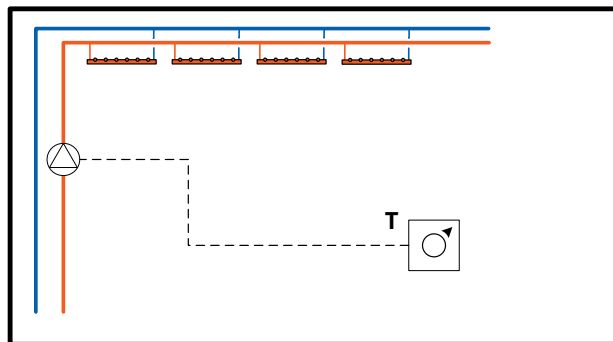
Если нагревательный контур предназначен для нескольких помещений, то контуры потолочного отопления оснащены регулируемыми клапанами для индивидуальной настройки температуры в комнатах. В этом случае можно выбрать Δp -с (требуется настройка заданного значения напора) или Dynamic Adapt plus (не требуется настройка заданного значения напора). Для данного варианта применения Wilo рекомендует выбрать способ регулирования Dynamic Adapt plus.



Регулирование давления при использовании потолочного отопления в контуре потребителей

Регулирование температуры в помещении

Если нагревательный контур обеспечивает теплом большую тепловую зону, например большой зал, то регулирующие клапаны на подключениях распределителей потолочного отопления либо в самих зданиях отсутствуют. В этом случае насос может выполнять регулировку температуры в помещении с помощью способа регулирования по постоянной температуре в помещении T-const и путем непосредственной установки требуемого заданного значения. Для этого требуется установка в помещении датчика температуры в качестве датчика фактических значений или установка прибора управления для помещения в качестве датчика заданных и фактических значений. Передача значений на насос осуществляется через аналоговые входы. Датчик температуры для передачи фактических значений может быть подсоединен напрямую как датчик RT1000 либо как активный датчик 0 – 10 В и/или 4 – 20 мА. Заданное значение может передаваться как сигнал 0 – 10 В или 4 – 20 мА. Если задатчик в помещении не установлен, то заданное значение может быть установлено непосредственно на насосе в качестве фиксированного значения. В главе «Принадлежности» приведены подробные объяснения, касающиеся прибора управления для помещения.



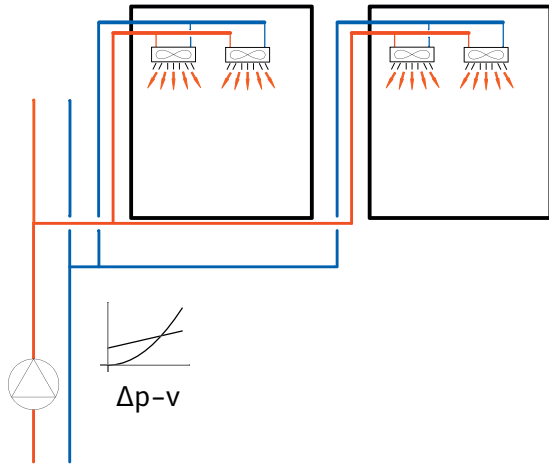
Регулирование температуры в помещении при использовании потолочного отопления в контуре потребителей

4.1.5 Отопление: воздушное отопление в контуре потребителей

В контуре потребителей установлен насос, обеспечивающий очень быстрый нагрев воздуха, например тепловентилятор. Для данного варианта применения можно выбрать способ регулирования Δp -v, Dynamic Adapt plus или по постоянной температуре в помещении T-const.

Регулирование давления

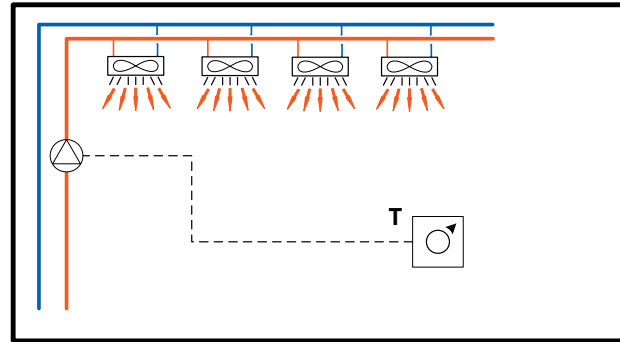
Если нагревательный контур предназначен для нескольких помещений, то тепловентиляторы оснащены регулируемыми клапанами для индивидуальной настройки температуры в комнатах. В этом случае можно выбрать $\Delta p-v$ (требуется настройка заданного значения напора) или Dynamic Adapt plus (не требуется настройка заданного значения напора). Для данного варианта применения Wilo рекомендует выбрать способ регулирования Dynamic Adapt plus.



Регулирование давления при использовании нагревателя воздуха в контуре потребителей

Регулирование температуры в помещении

Если нагревательный контур обеспечивает теплом большую тепловую зону, например большой зал, то регулирующие клапаны на тепловентиляторах либо в самих зданиях отсутствуют. В этом случае насос может выполнять регулировку температуры в помещении с помощью способа регулирования по постоянной температуре в помещении $T-\text{const}$ и путем непосредственной установки требуемого заданного значения. Для этого требуется установка в помещении датчика температуры в качестве датчика фактических значений или установка прибора управления для помещения в качестве датчика заданных и фактических значений. Передача значений на насос осуществляется через аналоговые входы. Датчик температуры для передачи фактических значений может быть подсоединен напрямую как датчик RT1000 либо как активный датчик 0 – 10 В и/или 4 – 20 мА. Заданное значение может передаваться как сигнал 0 – 10 В или 4 – 20 мА. Если датчик в помещении не установлен, то заданное значение может быть установлено непосредственно на насосе в качестве фиксированного значения. В главе «Принадлежности» приведены подробные объяснения, касающиеся прибора управления для помещения.



Регулирование температуры в помещении при использовании тепловентилятора в контуре потребителей

4.1.6 Отопление: контур генератора или питающего устройства с теплообменником

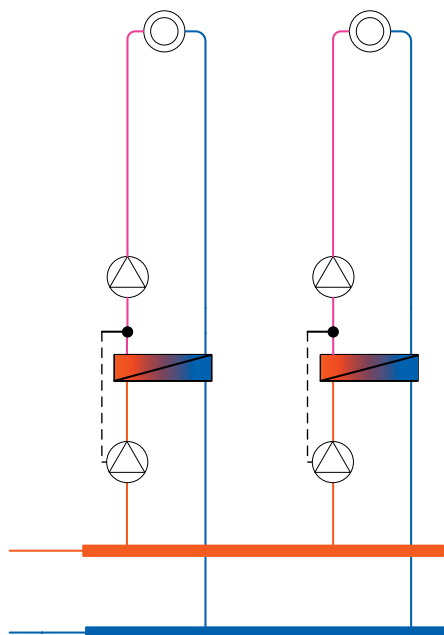
Насос установлен в контуре генератора или первичного контура, обеспечивающего теплообменник теплом. Теплообменники используются для разделения двух гидравлических систем и передачи тепловой энергии от одной системы к другой. При этом следует различать две задачи.

1. Значение температуры в питающей линии должно быть настроено на вторичном контуре. Это имеет место, например, для контура напольного отопления, питаемого вместе с нагревательными контурами для постоянного нагрева от одного распределителя. Для этого необходимо соответствующим образом уменьшить расход на первичном контуре. С этой целью Stratos MAXO обеспечивает функцию регулирования температуры перекачиваемой жидкости.
2. Передача энергии должна осуществляться по возможности без повышения температуры в обратке. В этом случае необходимо изменить значение расхода для первичного контура по отношению к значению расхода на вторичном контуре. С этой целью Stratos MAXO обеспечивает функции ΔT и Multi-Flow Adaptation.

Регулятор температуры: постоянная температура в питающей линии $T-\text{const}$ на вторичном контуре

Регулирование температуры в питающей линии за теплообменником (вторичный контур) выполняется путем изменения частоты вращения насоса перед теплообменником (первичный контур) на установленное заданное значение. Для этого требуется установка датчика температуры (RT1000 или активный датчик 0 – 10 В или 4 – 20 мА, выход) на вторичном входе. Подсоединение к насосу осуществляется через один из двух аналоговых входов.

В главе «Принадлежности» описан погружной датчик температуры с подходящими погружными гильзами.

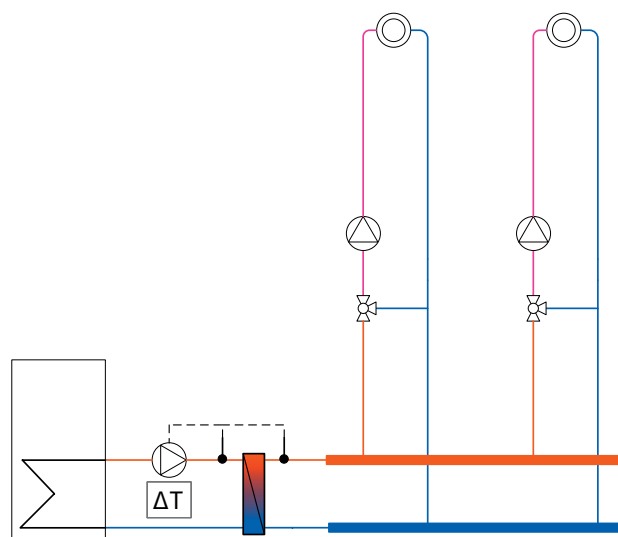


Отопление: регулятор температуры T-const за теплообменником

Регулятор температуры: ΔT -const между подачей на первичном контуре и подачей на вторичном контуре

Выполняется настройка перепада температур между первичным и вторичным контурами теплообменника на установленное значение. За счет этого расход в первичном контуре изменяется в соответствии с расходом во вторичном контуре.

Для этого требуется установка датчика температуры (РТ1000 или активный датчик 0 – 10 В или 4 – 20 мА, выход) на первичном и вторичном контуре. Датчик в насосе может использоваться для первичного контура таким образом, что датчик температуры на вторичном контуре будет подсоединен к насосу. Подсоединение к насосу осуществляется через оба аналоговых входа. В главе «Принадлежности» описан погружной датчик температуры с подходящими погружными гильзами.

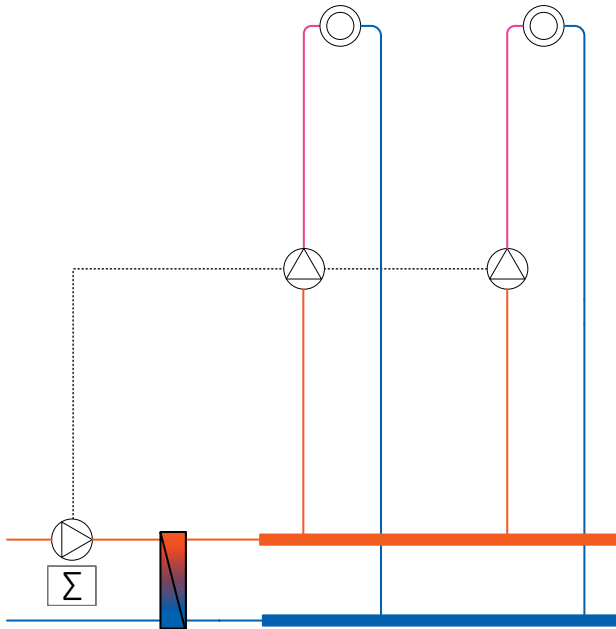


Регулятор температуры ΔT -const на входах через теплообменник

Multi-Flow Adaptation

С помощью способа регулирования Multi-Flow Adaptation расход в контуре генератора или контуре подачи (первичный контур) изменяется в соответствии с расходом в контурах потребителей (вторичный контур). Настройка Multi-Flow Adaptation выполняется на питающем насосе Stratos MAXO в первичном контуре перед теплообменником.

Питающий насос Stratos MAXO соединен с насосами Stratos MAXO во вторичных контурах с помощью кабеля передачи данных. Питающий насос непрерывно получает данные об объемном расходе от каждого отдельного насоса контура потребителей. Питающий насос устанавливает сумму необходимых значений расхода всех вторичных насосов в качестве заданного значения расхода. При вводе в эксплуатацию все соответствующие вторичные насосы должны быть зарегистрированы на первичном насосе для учета им расхода на вторичных насосах. Для вторичных насосов без возможности передачи данных можно указать фиксированное значение требуемого расхода, чтобы оно также могло учитываться.



Multi-Flow Adaptation питающего насоса перед теплообменником со вторичными насосами в линии без смесителя

4.1.7 Отопление: контур генератора или питающего устройства с гидрострелкой

Насос установлен в контуре генератора или питающего устройства, обеспечивающего гидрострелку теплом. Гидрострелки используются для разъединения двух гидравлических систем. При этом следует различать две задачи.

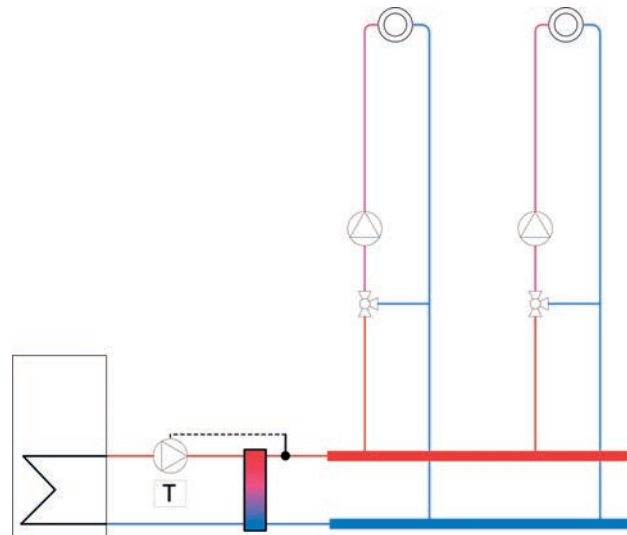
1. Значение температуры в питающей линии должно быть настроено на вторичном контуре. Это имеет место, например, для распределителя, который питает контуры напольного отопления, а сам питается от распределителя с высокой температурой. Для этого необходимо соответствующим образом уменьшить расход на первичном контуре по отношению к вторичному контуру. С этой целью Stratos MAXO обеспечивает функцию регулирования температуры перекачиваемой жидкости.

2. Передача энергии должна осуществляться по возможности без повышения температуры в обратке. В этом случае необходимо изменить значение расхода для первичного контура по отношению к значению расхода на вторичном контуре. С этой целью Stratos MAXO обеспечивает функции ΔT и Multi-Flow Adaptation.

Регулятор температуры: постоянная температура в питающей линии T-const на вторичном контуре

Регулирование температуры в питающей линии за гидрострелкой (вторичный контур) выполняется путем изменения частоты вращения насоса перед гидрострелкой на установленное заданное значение. Для этого требуется установка датчика температуры (РТ1000 или активный датчик 0 – 10 В или 4 – 20 мА, выход) на подаче вторичного контура. Подсоединение к насосу осуществляется через один из двух аналоговых входов.

В главе «Принадлежности» описан погружной датчик температуры с подходящими погружными гильзами.



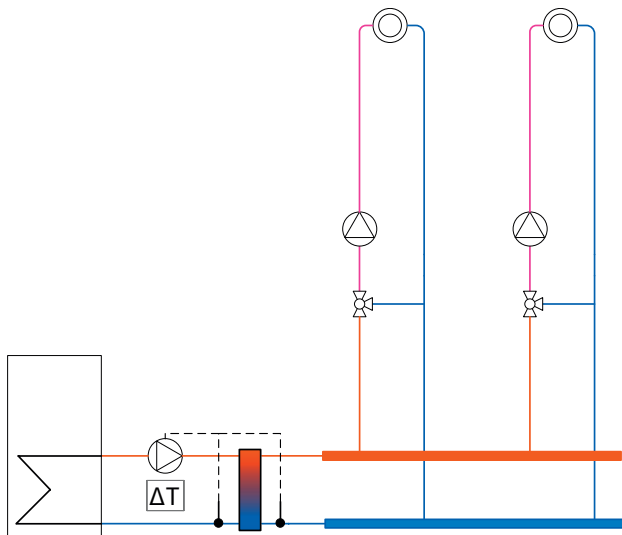
Регулятор температуры T-const питающего насоса с помощью гидрострелки

Регулятор температуры: ΔT -const между обраткой на первичном контуре и обраткой на вторичном контуре

Выполняется настройка перепада температур между обраткой на первичном контуре и обраткой на вторичном контуре гидрострелки на заданное значение. За счет этого расход в первичном контуре изменяется в соответствии с расходом вторичного контура.

Для этого требуется установка двух датчиков температуры (РТ1000 или активный датчик 0 – 10 В или 4 – 20 мА, выход) для обратки на первичном контуре и обратки на вторичном контуре. Подсоединение к насосу осуществляется через оба аналоговых входа.

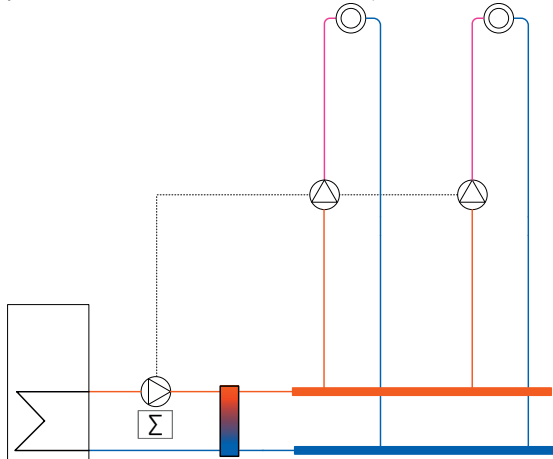
В главе «Принадлежности» описан погружной датчик температуры с подходящими погружными гильзами.



Регулятор температуры ΔT -const питающего насоса через гидрострелку

Multi-Flow Adaptation

С помощью способа регулирования Multi-Flow Adaptation расход в контуре генератора или контуре подачи (первичный контур) изменяется в соответствии с расходом в контурах потребителей (вторичный контур). Настройка Multi-Flow Adaptation выполняется на питающем насосе Stratos MAXO в первичном контуре перед гидрострелкой. Питающий насос Stratos MAXO соединен с насосами Stratos MAXO во вторичных контурах с помощью кабеля передачи данных. Питающий насос непрерывно получает данные об объемном расходе от каждого отдельного насоса контура потребителей. Питающий насос устанавливает сумму необходимых значений расхода всех вторичных насосов в качестве заданного значения расхода. При вводе в эксплуатацию все соответствующие вторичные насосы должны быть зарегистрированы на первичном насосе для учета им расхода на вторичных насосах. Для вторичных насосов без возможности передачи данных можно указать фиксированное значение требуемого расхода, чтобы оно также могло учитываться.



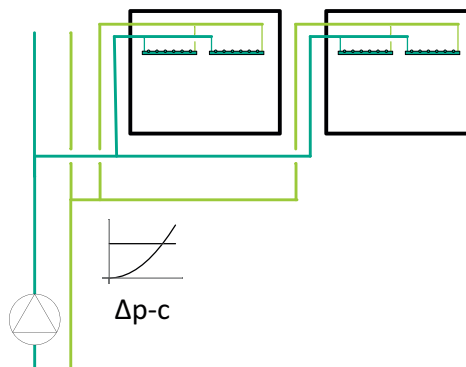
Multi-Flow Adaptation питающего насоса через гидрострелку со вторичными насосами в линии без смесителя

4.1.8 Охлаждение: потолочное охлаждение в контуре потребителей

В контуре потребителей установлен насос, обеспечивающий быстрое поверхностное охлаждение, например по типу холодного потолка или парящего потолка. Для данного варианта применения можно выбрать способы регулирования Δp -с, Dynamic Adapt plus или по постоянной температуре в помещении T-const.

Регулирование давления

Если контур охлаждения предназначен для нескольких помещений, то контуры поверхностей охлаждения оснащены регулирующими клапанами для индивидуальной настройки температуры в комнатах. В этом случае можно выбрать Δp -с (требуется настройка заданного значения напора) или Dynamic Adapt plus (не требуется настройка заданного значения напора). Для данного варианта применения Wilo рекомендует выбрать способ регулирования Dynamic Adapt plus.

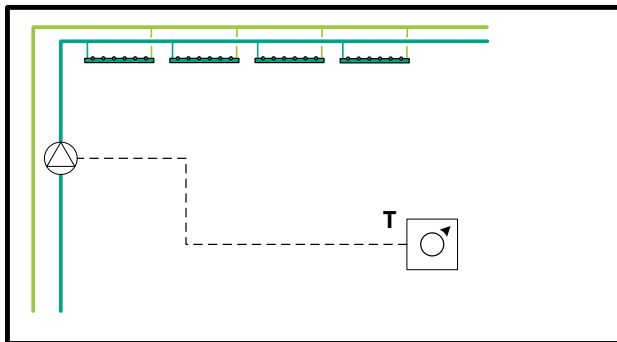


Регулирование давления при использовании потолочного охлаждения в контуре потребителей

Регулирование температуры в помещении

Если контур охлаждения охлаждает большую тепловую зону, например большой зал, то регулирующие клапаны на подключениях потребителей потолочного охлаждения либо в самих зданиях отсутствуют. В этом случае насос может выполнять регулировку температуры в помещении с помощью способа регулирования по постоянной температуре в помещении T-const и путем непосредственной установки требуемого заданного значения. Для этого требуется установка в помещении датчика температуры в качестве датчика фактических значений или установка прибора управления для помещения в качестве датчика заданных и фактических значений. Передача значений на насос осуществляется через аналоговые входы. Датчик температуры для передачи фактических значений может быть подсоединен напрямую как датчик PT1000 либо как активный датчик 0 – 10 В и/или 4 – 20 мА. Заданное значение может передаваться как сигнал 0 – 10 В или 4 – 20 мА. Если датчик в помещении не установлен, то заданное значение может быть установлено непосредственно на насосе в качестве фиксированного значения.

В главе «Принадлежности» приведены подробные объяснения, касающиеся прибора управления для помещения.



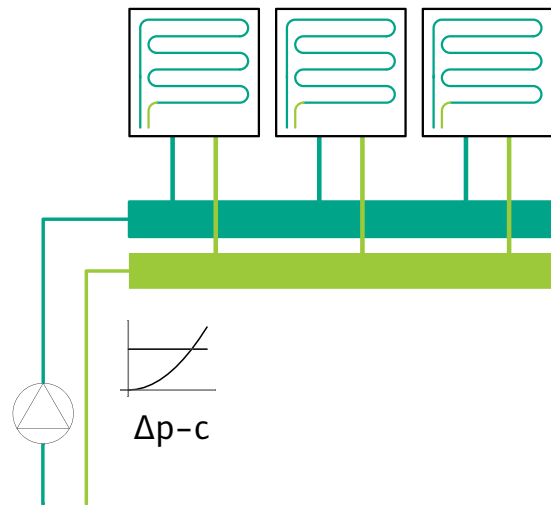
Регулирование температуры в помещении при использовании потолочного охлаждения в контуре потребителей

4.1.9 Охлаждение: охлаждение пола в контуре потребителей

В контуре потребителей установлен насос, обеспечивающий инерционное поверхностное охлаждение, например охлаждение пола. Для данного варианта применения можно выбрать способы регулирования Δp-c, Dynamic Adapt plus или по постоянной температуре в помещении T-const.

Регулирование давления

Если контур охлаждения предназначен для нескольких помещений, то контуры поверхностей охлаждения оснащены регулируемыми клапанами для индивидуальной настройки температуры в комнатах. В этом случае можно выбрать Δp-c (требуется настройка заданного значения напора) или Dynamic Adapt plus (не требуется настройка заданного значения напора). Для данного варианта применения Wilo рекомендует выбрать способ регулирования Dynamic Adapt plus.

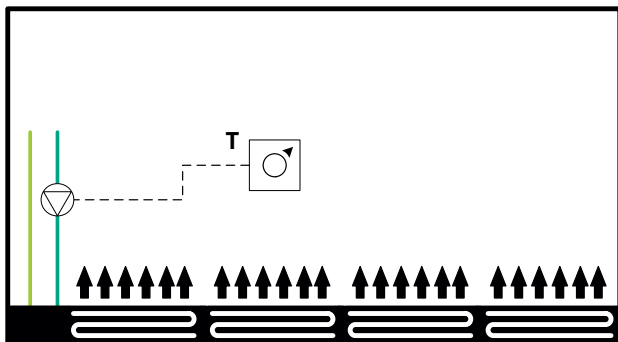


Регулирование давления при использовании охлаждения пола в контуре потребителей

Регулирование температуры в помещении

Если контур охлаждения охлаждает большую тепловую зону, например большой зал, то регулирующие клапаны на подключениях распределителей охлаждения пола либо в самих зданиях отсутствуют. В этом случае насос может выполнять регулировку температуры в помещении с помощью способа регулирования по постоянной температуре в помещении T-const и путем непосредственной установки требуемого заданного значения. Для этого требуется установка в помещении датчика температуры в качестве датчика фактических значений или установка прибора управления для помещения в качестве датчика заданных и фактических значений. Передача значений на насос осуществляется через аналоговые входы. Датчик температуры для передачи фактических значений может быть подсоединен напрямую как датчик PT1000 либо как активный датчик 0 – 10 В и/или 4 – 20 мА. Заданное значение может передаваться как сигнал 0 – 10 В или 4 – 20 мА. Если датчик в помещении не установлен, то заданное значение может быть установлено непосредственно на насосе в качестве фиксированного значения.

В главе «Принадлежности» приведены подробные объяснения, касающиеся подходящего прибора управления для помещения.



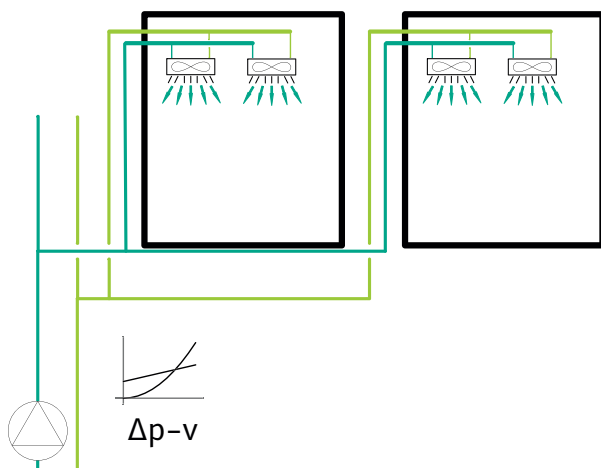
Регулирование температуры в помещении при использовании охлаждения пола в контуре потребителей

4.1.10 Охлаждение: кондиционер в контуре потребителей

В контуре потребителей установлен насос, обеспечивающий очень быстрое охлаждение воздуха, например кондиционером. Для данного варианта применения можно выбрать способы регулирования $\Delta p-v$, Dynamic Adapt plus или по постоянной температуре в помещении T-const.

Регулирование давления

Если контур охлаждения предназначен для нескольких помещений, то кондиционеры оснащены регулирующими клапанами для индивидуальной настройки температуры в комнатах. В этом случае можно выбрать $\Delta p-v$ (требуется настройка заданного значения напора) или Dynamic Adapt plus (не требуется настройка заданного значения напора). Для данного варианта применения Wilo рекомендует выбрать способ регулирования Dynamic Adapt plus.

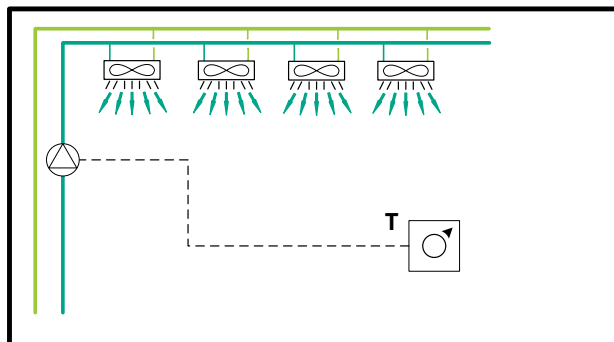


Регулирование давления при использовании кондиционеров в контуре потребителей

Регулирование температуры в помещении

Если контур охлаждения охлаждает большую тепловую зону, например большой зал, то регулирующие клапаны на кондиционерах либо в самих зданиях отсутствуют. В этом случае насос может выполнять регулировку температуры в помещении с помощью способа регулирования по постоянной температуре в помещении T-const и путем непосредственной установки требуемого заданного значения. Для этого требуется установка в помещении датчика температуры в качестве датчика фактических значений или установка прибора управления для помещения в качестве датчика заданных и фактических значений. Передача значений на насос осуществляется через аналоговые входы. Датчик температуры для передачи фактических значений может быть подсоединен напрямую как датчик RT1000 либо как активный датчик 0 – 10 В и/или 4 – 20 мА. Заданное значение может передаваться как сигнал 0 – 10 В или 4 – 20 мА. Если датчик в помещении не установлен, то заданное значение может быть установлено непосредственно на насосе в качестве фиксированного значения.

В главе «Принадлежности» приведены подробные объяснения, касающиеся подходящего прибора управления для помещения.



Регулирование температуры в помещении при использовании кондиционеров в контуре потребителей

4.1.11 Охлаждение: контур насоса генератора или питающего устройства с теплообменником

См. главу 4.1.6 «Отопление: контур насоса генератора или питающего устройства с теплообменником».

4.1.12 Охлаждение: контур генератора или питающего устройства с гидрострелкой

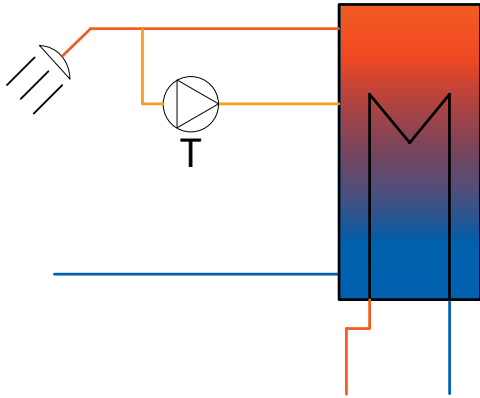
См. главу 4.1.7 «Отопление: контур генератора или питающего устройства с гидрострелкой».

4.1.13 Питательная вода: циркуляция

Насос установлен в качестве циркуляционного насоса. Для обеспечения эксплуатации с соблюдением требований гигиены для данного варианта применения можно использовать способ регулирования T-const.

Регулятор температуры

Насос в циркуляционном трубопроводе изменяет частоту вращения таким образом, чтобы вода, возвращаясь в бак, всегда имела требуемую заданную температуру теплой воды. Соответствующий датчик для регистрации температуры находится в насосе. Отдельный датчик не требуется.



Регулятор температуры циркуляционного насоса для питьевой воды

4.2 Основные способы регулирования

Помимо возможности выбора способа регулирования на основании варианта применения можно также напрямую настроить основные типы регулирования. Это имеет смысл, например, если известны необходимые настройки для имеющейся области применения (например, при замене) или в том случае, если в насосе не задан подходящий вариант применения для специальных мест установки.

Основные способы регулирования свободно конфигурируются и таким образом, могут быть индивидуально адаптированы пользователем к варианту применения. Они могут комбинироваться со многими дополнительными опциями. В этом случае необходимо проверять правильность выполнения функций.

Wilo рекомендует выполнять настройку способов регулирования в зависимости от применения. Соответствующие параметры оптимизированы и определены на основании варианта применения.

В насосах Stratos MAXO предлагаются следующие способы регулирования.

- Перепад давления Δp -с.
- Критическая точка Δp -с.
- Перепад давления Δp -v.
- Dynamic Adapt plus.
- Постоянная температура T-const.
- Постоянный перепад температуры ΔT -const.
- Постоянный расход Q-const.
- Multi-Flow Adaptation.
- Постоянная частота вращения n-const.
- ПИД-регулятор.

4.2.1 Перепад давления Δp -с

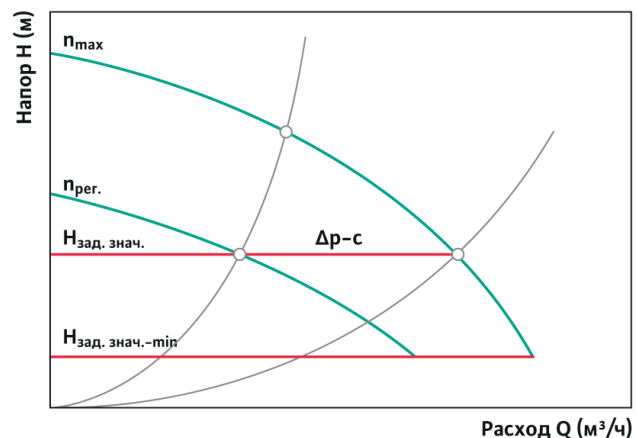
При выборе способа регулирования Δp -с насос поддерживает перепад давления, создаваемый им во всем допустимом диапазоне расхода до максимальной характеристики, постоянным на установленном заданном значении перепада давления $N_{\text{зад. знач.}}$. Требуемый перепад давления из расчета сети трубопроводов N_p соответствует заданному значению $N_{\text{зад. знач.}}$.

Свойства регулирования

Обеспечена достаточная подача, в том числе и для сетей без гидравлического выравнивания. Необходимо предварительно установить заданное значение напора. Если установлено слишком высокое значение напора, могут возникнуть шумы.

Области применения, например:

- контур потребителей с напольным отоплением (обогрев) или напольной/потолочной вентиляцией (охлаждение), где колебания давления, создаваемые клапанами по отношению к перепаду давления трубопроводной сети, довольно незначительны.



4.2.2 Критическая точка Δp -с

При выборе способа регулирования критическая точка Δp -с насос поддерживает перепад давления в удаленной точке трубопроводной сети (критическая точка) во всем допустимом диапазоне расхода до максимальной характеристики постоянным на установленном заданном значении перепада давления N_s . Требуемый перепад давления из расчета сети трубопроводов N_p соответствует заданному значению N_s .

В критической точке устанавливается дифференциальный датчик давления, подсоединенный к насосу через аналоговый вход в качестве датчика фактических значений.

Необходимо предварительно установить заданное значение перепада давления, удерживаемое в критической точке.

Свойства регулирования

Как и при Δp -с, необходимо предварительно установить заданное значение напора, действующее точно для удаленной точки в сети. Регулирование по «узкому месту» постоянно контролирует разницу давлений датчика в критической точке трубопроводной сети.

Области применения, например:

- первичный контур подачи локального теплоснабжения до пункта передачи к подсоединенным зданиям;
- существующие разветвленные установки с неизвестными гидравлическими системами.

4.2.3 Перепад давления Δp -v

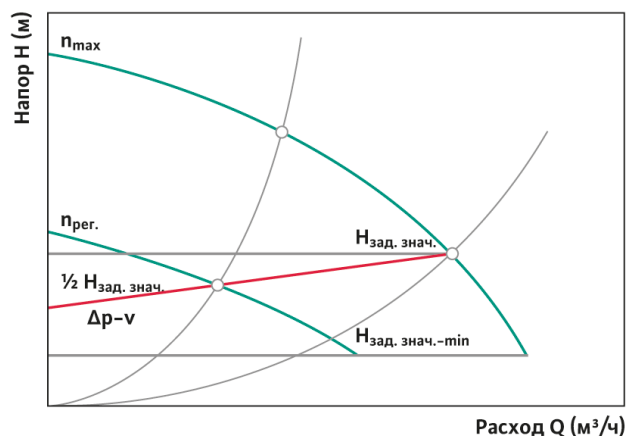
В режиме управления Δp -v насос изменяет заданное значение перепада давления так, чтобы оно поддерживалось линейно между заданным значением $H_{\text{зад.знач.}}$ на максимальной характеристике и $1/2$ от уставки $H_{\text{зад.знач.}}$ на нулевом расходе. Как правило, заданное значение $H_{\text{зад.знач.}}$ не соответствует требуемому перепаду давления из расчета сети трубопроводов, но оно должно быть определено на основании номинальной рабочей точки и $Q_{\text{ном.}}$. С помощью дополнительной функции «Номинальная рабочая точка» можно напрямую установить рабочую точку (номинальный расход и номинальный напор).

Свойства регулирования

Насос подбирает требуемый расход в соответствии с открытием и закрытием клапанов на потребителях, вместе с этим изменяя и требуемую мощность. В сравнении со способом регулирования Δp -с в этом случае экономится электроэнергия насоса. Заданное значение определяется по рабочей точке, которая указана, как правило, в расчете сети трубопроводов.

Области применения, например:

- контур потребителей с радиаторами и тепловентиляторами (отопление) или кондиционерами (охлаждение).



4.2.4 Dynamic Adapt plus

Насос автоматически подбирает напор в соответствии с необходимыми гидравлическими параметрами без необходимости указывать заданное значение. После первого ввода в эксплуатацию насос выбирает рабочую точку в середине поля характеристик насоса. При изменении расхода происходит настройка новых рабочих точек. Задача регулирования — выбрать такую рабочую точку, при которой клапаны были бы максимально открыты. За счет этого возможна работа системы с минимально возможным перепадом давления.

Свойства регулирования

Предварительная установка значения напора не требуется. Подстройка под изменяющееся соотношение давления происходит автоматически и самостоятельно. Экономия электроэнергии насоса до 20 % по сравнению со способом регулирования Δp -v. Область действия охватывает практически все рабочее поле насоса.

Области применения, например:

- контуры потребителей с переменным расходом, например, радиаторы с термостатическими вентилями, напольное отопление с регулированием температуры в помещении, «холодные потолки» или кондиционеры.

4.2.5 Температура T-const

При способе регулирования T-const насос удерживает постоянным установленное заданное значение температуры. В случае положительного воздействия, если фактическая температура ниже заданной температуры, насос увеличивает частоту вращения. При отрицательном воздействии насос уменьшает частоту вращения. Направление действия и коэффициенты усиления регулятора могут быть индивидуально изменены при выборе в качестве основного способа регулирования без необходимости осуществления выбора на основании варианта применения. В качестве датчика фактических значений устанавливается, например, датчик температуры на входе вторичного контура. Передача значений на насос осуществляется через аналоговые входы. Датчик температуры может быть подсоединен напрямую как датчик RT1000 либо как активный датчик 0 – 10 В или 4 – 20 мА.

Свойства регулирования

Независимо от перепада давления, насос обеспечивает точный требуемый расход для удержания установленной заданной температуры.

Области применения, например:

- подача фиксированной температуры в питающей линии на контур потребителей.

В главе «Принадлежности» описан погружной датчик температуры с подходящими погружными гильзами.

4.2.6 Температура ΔT -const

При способе регулирования ΔT -const насос удерживает постоянным установленное заданное значение разности температур. В случае положительного воздействия, если фактическая разность температур выше заданной разности температур, насос увеличивает частоту вращения. При отрицательном воздействии насос уменьшает частоту вращения. Направление действия и коэффициенты усиления регулятора могут быть индивидуально изменены при выборе в качестве основного способа регулирования без необходимости выбора на основании варианта применения. В качестве датчика фактических значений устанавливаются два датчика температуры: на входе первичного и вторичного контуров. Передача значений на насос осуществляется через аналоговые входы. Датчики температуры могут быть подсоединены напрямую как датчик RT1000 либо как активный датчик 0 – 10 В или 4 – 20 мА.

Свойства регулирования

Независимо от перепада давления, насос обеспечивает точный требуемый расход для удержания установленной заданной разности температур.

Области применения, например:

- подача в контур потребителей с фиксированным перепадом температур.

В главе «Принадлежности» описан погружной датчик температуры с подходящими погружными гильзами.

4.2.7 Расход Q -const

При способе регулирования по постоянному расходу Q -const насос удерживает постоянным установленное заданное значение расхода. Кроме этого, частота вращения увеличивается в допустимом диапазоне, если измеренное значение расхода меньше заданного значения и наоборот.

Свойства регулирования

Поддерживается постоянный требуемый расход независимо от перепада давления.

Области применения, например:

- контур генератора теплового насоса без регулируемого инвертора для поддержания тепловой мощности;

- буферная емкость с питающим насосом;
- контур охлаждения с градирней постоянной мощности.

4.2.8 Multi-Flow Adaptation

Способ регулирования Multi-Flow Adaptation может применяться для питающего насоса Stratos MAXO в первичном контуре, который выполняет подачу, например на открытый распределитель, гидрострелку или теплообменник. Питающий насос соединен с насосами Stratos MAXO во вторичных контурах с помощью кабеля для передачи данных. Питающий насос непрерывно получает соответствующий необходимый объемный расход от каждого отдельного вторичного насоса через короткие промежутки времени. Сумма требуемого объемного расхода от всех вторичных насосов задается питающим насосом как целевой объемный расход. Перед вводом в эксплуатацию все соответствующие вторичные насосы должны быть зарегистрированы на первичном насосе для учета им расхода на вторичных насосах. Для вторичных насосов не поддерживающих передачи данных можно указать фиксированное значение расхода.

Свойства регулирования

Питающий насос обеспечивает точно тот расход, который необходим для вторичных насосов. В сравнении с регулированием Δp это позволяет насосу экономить электроэнергию. Более низкая температура в обратном контуре позволяет оптимизировать коэффициент использования генератора тепла. Это обеспечивает, в свою очередь, экономию топлива. На локальных и центральных тепловых пунктах более низкая температура в обратке приводит к повышению надежности эксплуатации, поскольку предотвращает срабатывание реле температуры в обратке и перелив.

Область применения, например:

- насосы на центральных тепловых пунктах без управления контроллером, обеспечивающие подачу на распределители с помощью вторичных насосов;
- питающие насосы, обеспечивающие подачу на открытые распределители или теплообменники с вторичными насосами без управления частотой вращения генератором тепла.

4.2.9 Постоянная частота вращения n -const

При способе регулирования по постоянной частоте вращения n регулировка насоса удерживает постоянным установленное заданное значение частоты вращения.

Свойства регулирования

В большинстве случаев заданное значение частоты вращения предварительно устанавливается с помощью внешнего сигнала, например, 0 – 10 В. Оно всегда остается одинаковым или изменяется при необходимости.

Область применения, например:

→ управление насосом Stratos MAXO через контроллер отопительного котла с помощью сигнала 0 – 10 В.

4.2.10 ПИД-регулятор

При способе регулирования ПИД насос при использовании ПИД-регулятора удерживает постоянным установленное заданное значение. Заданное значение может относиться к температуре, давлению или любой другой физической величине. В качестве фактического значения может использоваться значение сигнала через аналоговый вход насоса. Воздействие регулятора и его коэффициенты усиления P, I и D можно индивидуально изменить в соответствии с вариантом применения.

Свойства регулирования

Настройка коэффициентов P, I и D насоса выполняется индивидуально в соответствии с особыми требованиями. Для этого необходим ввод параметров специалистом в области техники автоматического регулирования.

Область применения, например:

→ регулировка уровня заполнения для питающего насоса парового котла.

4.3 Дополнительные функции для способов регулирования**4.3.1 No-Flow Stop**

Насос распознает, когда он обеспечивает слишком малый расход, несмотря на постоянную частоту вращения. Это означает, что клапаны в контуре потребителей закрыты.

Насос останавливает электродвигатель, если не достигается установленное минимальное значение расхода. Через регулярные промежутки времени насос проверяет повторное превышение минимального расхода. Как только это происходит, насос продолжает работать в установленном режиме регулирования.

Выгода

За счет сокращения времени работы экономится электроэнергия насоса.

Область применения, например:

→ насос в контуре потребителей с радиаторами, тепловентиляторами, напольной или потолочной вентиляции или охлаждения в качестве дополнительной функции для всех способов регулирования, кроме Multi-Flow Adaptation.

4.3.2 Автоматическая идентификация работы с понижением

Насос регистрирует значительно пониженную температуру жидкости в течение определенного периода времени. Насос исходит из того, что теплогенератор находится в режиме ночной остановки.

Насос автоматически снижает частоту вращений до тех пор, пока не будет вновь обнаружена высокая температура перекачиваемой жидкости в течение длительного периода. Это позволяет экономить электроэнергию насоса.

Выгода

За счет сокращения времени работы экономится электроэнергия насоса.

Область применения, например:

→ насос в контуре генератора тепла при способах регулирования $\Delta p-v$ или $\Delta p-c$ при подаче на установку с использованием радиаторов и тепловентиляторов;
→ насос в контурах генераторов тепла при способах регулирования T-const или $\Delta T-const$;
→ насос в контуре потребителей с радиаторами и тепловентиляторами при способах регулирования Dynamic Adapt plus или $\Delta p-v$.

4.3.3 Номинальная рабочая точка при регулировании $\Delta p-v$

Дополнительная функция номинальной рабочей точки может использоваться вместе с $\Delta p-v$. Вместо значения напора для максимальной характеристики можно ввести непосредственно номинальную рабочую точку. Она рассчитывается на основании номинального расхода и номинального напора. Как правило, оба значения могут быть взяты из расчета сети трубопроводов и часто указываются на схеме отопления/охлаждения в списке насосов. Регулировка насоса автоматически рассчитывает подходящую характеристику, проходящую через номинальную рабочую точку.

Выгода

Если требуемая рабочая точка известна, можно предварительно задать ее точное значение.

Область применения, например:

→ насос в контуре потребителей с радиаторами или тепловентиляторами при способе регулирования $\Delta p-v$.

4.3.4 Q-Limit Min (ограничение минимального расхода)

Ограничение Q-Limit Min можно использовать вместе с другими способами регулирования (кроме Dynamic Adapt plus и по постоянному расходу Q-const). Установленное ограничение минимального расхода не превышает насосом в допустимом диапазоне независимо от напора.

Выгода

Точная регулировка насоса с ориентацией на потребность.

Область применения, например:

- обеспечение минимального объема циркулирующей воды в генераторе тепла.

4.3.5 Q-Limit Max (ограничение максимального расхода)

Ограничение Q-Limit Max можно использовать вместе с другими способами регулирования (кроме Dynamic Adapt plus и по постоянному расходу Q-const). Установленное ограничение максимального расхода не превышает регулировкой насоса в допустимом диапазоне независимо от напора.

Выгода

Точная регулировка насоса согласно требований. Возможность обойтись без дополнительных компонентов системы, таких как клапаны перепада давления или смесители.

Область применения, например:

- насос в контуре генератора тепла и питающий насос водонагревателя: ограничение максимального расхода до мощности котла при малом сопротивлении трубопровода;
- локальные/центральные тепловые пункты: ограничение макс. расхода насоса на вторичном контуре, так как на первичном контуре (подача) предоставлен макс. ограниченный расход (за счет этого удерживается низкая температура в обратке).

4.3.6 Переключение отопления и охлаждения

Если насос Stratos MAXO установлен в контуре, с помощью которого осуществляется отопление и охлаждение, возможно переключение насоса в зависимости от выбранного варианта применения на режим отопления или охлаждения. Это достигается с помощью внешнего двоичного контакта, точки данных из автоматизированной системы управления зданием или путем распознавания температуры в питающей линии. Если температура в питающей линии выше, например, 25 °C, то насос работает в режиме отопления с

соответствующей настройкой способа регулирования (например, Dynamic Adapt plus). Если температура в питающей линии ниже, например, 19 °C, то он работает с соответствующей настройкой (например, Dr-c). В диапазоне между 19 °C и 25 °C насос останавливается и запускается с короткими интервалами для определения необходимости отопления/охлаждения. 19 °C и 25 °C являются предварительно установленными значениями, возможно использование других значений.

Выгода

Индивидуальная настройка насоса выполнена в соответствии с оптимальной передачей энергии в режиме отопления или охлаждения. Насос самостоятельно распознает текущий вариант применения. Количество тепла и холода, необходимое для насоса, определяется в каждом случае отдельно.

Области применения, например:

- насос контура генератора за трехходовым клапаном, работающий для генератора холода и тепла;
- насос в контуре генератора реверсивного теплового насоса, выполняющего как отопление, так и охлаждение;
- насос для ответвлений, подающий как горячую, так и холодную воду, например в системах отопления/охлаждения, встроенных в железобетонные перекрытия.

4.3.7 Распознавание термической дезинфекции

С помощью внешнего датчика, подсоединенного к резервуару горячей воды или к выходному трубопроводу для горячей воды, насос на контуре рециркуляции ГВС распознает превышение установленного предельного значения температуры горячей воды. Он распознает запуск термической дезинфекции и на основании этого выполняет перекачивание при полной частоте вращения.

Для этого к насосу должен быть подключен трубный датчик, смонтированный на выходном трубопроводе горячей воды резервуара.

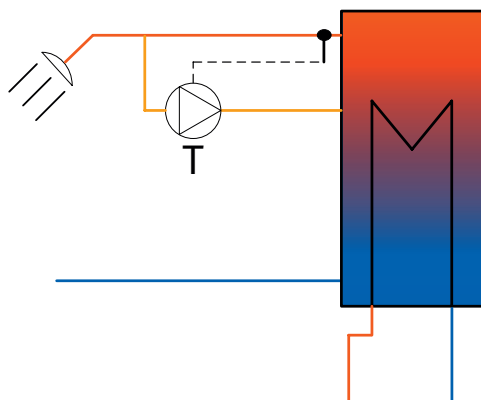
Выгода

Сокращение эффекта быстрого охлаждения горячей воды в сети трубопроводов и оптимизация эффекта термической дезинфекции путем обеспечения промывки при высоком расходе.

Области применения, например:

- циркуляционный насос для питьевой воды в системах горячего водоснабжения, где требуется регулярное проведение термической дезинфекции.

В главе «Принадлежности» описан трубный датчик температуры.



Регулятор температуры контура рециркуляции ГВС с распознаванием термической дезинфекции

4.4 Регистрация данных насосом Stratos MAXO

4.4.1 Учет количества тепла/холода

Количество тепла или холода определяется путем регистрации расхода в насосе и температуры на подаче и в обратке. Stratos MAXO оснащен функцией точного распознавания температуры перекачиваемой жидкости, способной зарегистрировать одно из двух значений температур (в зависимости от того, установлен ли насос на подаче или в обратке). Таким образом, здесь необходим еще один датчик температуры, подсоединенный к насосу.

Для отопления и охлаждения выбирается настройка насоса в зависимости от применения. Насос может осуществлять переключение на отопление или охлаждение автоматически или с помощью внешнего сигнала. В зависимости от варианта применения, отдельно распознаются количество тепла и количество холода.

Выгода

Распознавание количества электроэнергии для тепла или холода возможно без дополнительного счетчика количества энергии. Измерение может быть использовано для внутреннего распределения затрат на тепло и холод или для мониторинга установки. Поскольку измерение количества тепла и/или холода не может быть калибровано, оно не может служить в качестве основы для расчетов.

Области применения, например:

- внутренний расчет расходов энергии;
- мониторинг системы и электроэнергии;
- оптимизация системы.

В главе «Принадлежности» описан погружной датчик температуры с подходящими погружными гильзами.

4.5 Функции насоса, независимые от способа регулирования

4.5.1 Управление сдвоенными насосами

Управление насосами Stratos MAXO возможно как с двумя одинарными насосами, так и версии сдвоенных насосов в системе управления сдвоенными насосами. Версия сдвоенных насосов при поставке имеет полностью готовые кабельные соединения и сконфигурирована как сдвоенный насос. Только один из обоих насосных модулей оснащен полнофункциональным цветным ЖК-дисплеем. Второй насосный модуль оснащен 7-сегментным светодиодным дисплеем.

Если два одинарных насоса работают параллельно в качестве сдвоенного насоса, то оба одинарных насоса при вводе в эксплуатацию должны быть настроены на режим работы сдвоенного насоса. Прокладка проводов между насосами для режима работы сдвоенных насосов должна осуществляться во время установки и ввода в эксплуатацию.

При электронном управлении одним сдвоенным насосом Stratos MAXO-D или двумя одинарными насосами Stratos MAXO возможны указанные ниже режимы работы.

Основной/резервный режим работы

Если расчетная производительность насоса обеспечивается работой одного насоса, то другой насос находится в резерве в режиме готовности к переключению по времени (24 ч. чистого рабочего времени) или к переключению при неисправности. Резервный режим работы возможен для всех сдвоенных насосов, а также для всех одинарных насосов (двух насосов одного типа).

Режим совместной работы двух насосов

Если расчетная производительность насоса обеспечивается работой обоих насосов в режиме совместной работы двух насосов, то регулировка мощности обеспечивается синхронной работой обоих насосов. Режим совместной работы двух насосов возможен для всех сдвоенных насосов, а также для всех одинарных насосов (двух насосов одного типа).

4.5.2 Автоматическое удаление воздуха из насоса

Stratos MAXO оснащен функцией автоматического удаления воздуха. При вводе насоса в эксплуатацию возможен запуск автоматической функции удаления воздуха. При этом выполняется удаление воздуха из части насоса. Возможно параллельное выполнение всех остальных настроек насоса. Развоздушивание всей сети распределителей и потребителей должна осуществляться с использованием соответствующих воздушных заглушек.

4.5.3 Pump Kick

Для предотвращения блокировки рабочего колеса насоса, неработающем в течение длительного времени (например, отключение системы отопления летом) насос регулярно выполняет Pump Kick — кратковременный запуск. Если в течение 24 часов насос не работает по производственным причинам, выполняется Pump Kick. Для выполнения данной функции насос всегда должен быть под напряжением. Временной интервал может быть изменен на насосе.

4.6 Принадлежности для Stratos MAXO

В соответствии с применением, с подключением к другим системам или местам установки требуются соответствующие принадлежности:

- теплоизоляция для применения в системе отопления и циркуляционной системе ГВС;
- антидиффузионная изоляция для применения с холодной водой при охлаждении;
- погружной датчик температуры PT 1000 AA для отопления/охлаждения;
- трубный датчик PT 1000 B для распознавания термической дезинфекции при циркуляции питьевой воды;
- комнатный прибор управления для регулирования температуры в помещении;
- модули CIF для подсоединения к автоматизированной системе управления зданием с помощью протоколов шин.

4.6.1 Теплоизоляция для применения в системе отопления и циркуляции ГВС

Для предотвращения тепловых потерь через корпус насоса одинарные насосы серии Stratos MAXO серийно оснащаются теплоизоляционным кожухом. Он входит в комплект поставки Stratos MAXO, дополнительный заказ не требуется. Этот теплоизоляционный кожух следует использовать только для температуры перекачиваемой жидкости > 20 °С.

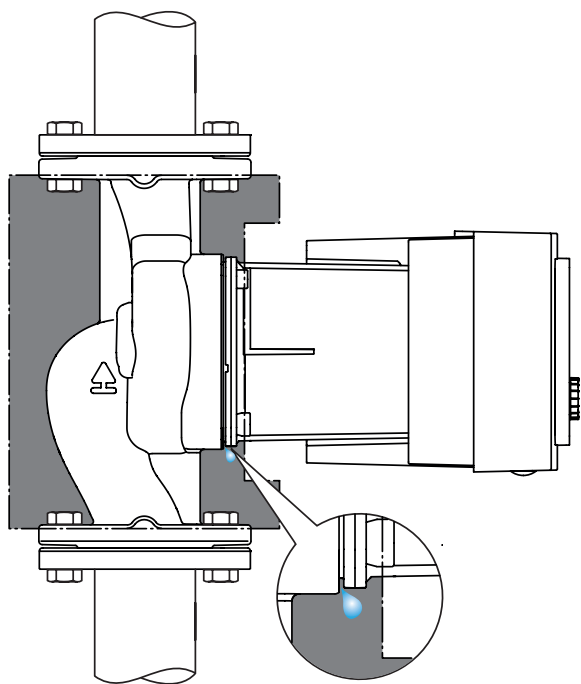
Используемый изоляционный материал обладает следующими свойствами:

- экологическая безопасность: хорошая пригодность для вторичного использования;
- теплостойкость: до 120 °С;
- теплопроводность: 0,04 Вт/м·К согласно DIN 52612;
- огнестойкость: класс B2 согласно DIN 4102 (средняя воспламеняемость).

В соответствии с противопожарным предписанием, действующим в Германии, материалы средней воспламеняемости разрешается использовать в котельных в том случае, если соблюдено минимальное расстояние до топки, составляющее 20 см.

4.6.2 Антидиффузионная изоляция для применения с холодной водой при охлаждении

Если выполнена антидиффузионная изоляция корпуса насоса Stratos MAXO для применения с холодной водой при температуре перекачиваемой жидкости < 20 °С, необходимо следить за тем, чтобы изоляционный слой не закрывал лабиринтный канал между корпусом насоса и электродвигателем. Только при этом условии образующийся в электродвигателе конденсат сможет беспрепятственно вытекать через отверстия для отвода конденсата, имеющиеся в корпусе электродвигателя.



Сливное отверстие для конденсата на корпусе электродвигателя

4.6.3 Погружной датчик температуры PT 1000 AA при отоплении/охлаждении с погружной гильзой

Для применения в системах отопления/охлаждения доступен погружной датчик температуры Pt 1000 AA для установки в погружной гильзе.

Подсоединение к Stratos MAXO для регистрации температуры жидкости при регулировании насоса в зависимости от температуры или для учета количества тепла/холода осуществляется на аналоговых входах AI 1 или AI 2, которые могут быть настроены на тип подключения PT 1000.

Технические характеристики

Класс допуска AA согласно DIN EN 60751.

Длина кабеля 3 м.

Для установки погружного датчика температуры в трубопровод предоставлены погружные гильзы с двумя вариантами длины в качестве принадлежностей:

- погружная гильза с длиной ввинчивания 45 мм для трубопроводов с диаметром от DN 25 до припл. DN 50;
- погружная гильза с длиной ввинчивания 100 мм для трубопроводов с диаметром припл. от DN 65 до DN 100.

Технические характеристики

- подсоединение к трубопроводу G 1/2 с размером ключа SW 21;
- резьбовое соединение с обжимным кольцом PG 7 с размером ключа SW 13 для фиксации датчика температуры в погружной гильзе;
- наружный диаметр измерительной трубки 8 мм.

4.6.4 Трубный датчик PT 1000 В для распознавания термической дезинфекции

Stratos MAXO-Z в качестве насоса циркуляционной системы ГВС может распознавать нагрев в резервуаре горячей воды для термической дезинфекции. Для этого датчик температуры должен быть установлен на выходе горячей воды из резервуара на трубе. Погружной датчик температуры не требуется.

Подсоединение к Stratos MAXO для регистрации температуры жидкости при регулировании температуры выхода горячей воды осуществляется на аналоговых входах AI 1 или AI 2, которые могут быть настроены на тип подключения PT 1000.

Технические характеристики

Класс допуска В согласно DIN EN 60751.

Длина кабеля 5 м.

4.6.5 Прибор управления для помещения для регулирования температуры в помещении T-const

Для регулирования температуры в помещении Tconst насосом Stratos MAXO к насосу может быть подключен комнатный прибор управления, передающий фактическое значение температуры как PT 1000 или в качестве сигнала 0 – 10 В.

Wilo не предлагает комнатного прибора управления собственного производства, с помощью которого в помещении может быть настроена требуемая заданная температура. С этой целью можно использовать, к примеру, следующие комнатные приборы управления, доступные на рынке:

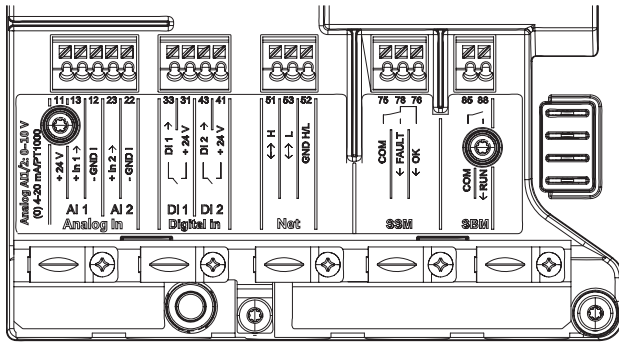
- приборы управления серии WRF от Thermokon с сигналом 0 – 10 В (например, WRF04 P TRV3, Poti_aktiv, арт. № 208864);
- прибор управления от Oventrop (принадлежности для Regtronic RH) с PT 1000 (арт. № 1152096).

Подсоединение комнатного прибора управления к Stratos MAXO осуществляется на аналоговых входах AI 1 или AI 2, которые могут быть настроены на тип подключения PT 1000 или на 0 – 10 В. При использовании типа подсоединения 0 – 10 В следует изменить при необходимости характеристику передачи в соответствии с диапазоном измерения датчика.

4.6.6 Дифференциальный датчик давления для регулирования критической точки Δp-c

С целью регулирования критической точки Δp-c к Stratos MAXO подсоединен дифференциальный датчик давления. В связи с преимущественно большим расстоянием между Stratos MAXO и гидравлически неблагоприятным местом в трубопроводной сети, на которой должен удерживаться необходимый перепад давления, рекомендуется использовать дифференциальные датчики давления с сигналом 4 – 20 мА.

Подсоединение дифференциального датчика давления к Stratos MAXO осуществляется на аналоговых входах AI 1 или AI 2, которые могут быть настроены на сигнал 4 – 20 мА.



4.6.7 Модуль CIF для подсоединения шины к автоматизированной системе управления зданием

Для подсоединения шины к автоматизированной системе управления зданием с помощью шинного протокола используется необходимый расширяемый интерфейсный модуль. В качестве опции в таблице перечислены следующие модули CIF для различных шинных протоколов.

Клеммный отсек Stratos MAXO

Типы модулей CIF	BACnet	CANopen	LON	Modbus RTU	PLR
Тип провода	Провод шины, витая пара, экранирующая оплетка, волновое сопротивление 120 Ом	Провод шины CAN, витая пара экранированная 1 x 2 x 0,5 мм ² / волновое сопротивление 120 Ом (тип кабеля В согласно TIA 485-A)	Витая пара, экранированная	Провод шины, витая пара, экранирующая оплетка, волновое сопротивление 120 Ом	Витая пара, экранированная
Длина провода	1000 м	200 м	900 м (магистральная топология со шлейфами макс. 3 м); 500 м (свободная топология, макс. 250 м между двумя абонентами, обменивающимися информацией)	1000 м	200 м
Шлейф	Не допускается	Макс. 10 м, всего макс. 50 м	См. длину провода	Не допускается	Не допускается
Сечение клемм	1,5 мм ²	1,5 мм ²	1,5 мм ²	1,5 мм ²	1,5 мм ²
Интерфейс	RS485 (TIA-485A), изолированный	CAN согласно ISO 11898-2, изолированный	TP/FT 10	RS485 (TIA-485A), изолированный	Специфический от Wilo, изолированный
Скорость	9600; 19 200; 38 400; 76 800 Кбит/с	125 Кбит/с, постоянная	78 Кбит/с, постоянная	2400; 9600; 19 200; 38 400 115 200 Кбит/с	Постоянная
Формат	Постоянная	-	-	- 8 бит данных - Отсутствие четности/четность/нечетность - Стоповый бит 1/2 (2 только без четности)	-
Протокол	BACnet MS/TP, версия 1, редакция 4	CANopen согласно CiA DS301 V 4.02	LONMark Layers 1-6 Interoperability Guidelines 3.2	Modbus RTU	PLR
Профиль	Датчик BACnet Smart, Smart Acuator (B SS, B SA)	-	Pump Controller: 8120	-	-
Точки данных в качестве управляющих сигналов на насос	→ Заданные значения для способов регулирования Др-v, Др-с, n-const → Насос Вкл./Выкл. → Работа с понижением				
Точки данных в качестве сообщения от насоса	→ Текущее значение напора → Текущее значение частоты вращения → Текущее значение расхода → Текущее значение потребления электроэнергии → Фактическое значение электрической мощности → Количество часов работы → Подробные сообщения о неисправностях и о статусе работы				

Точные точки данных см. в описании точек данных соответствующей системы шин (www.wilo.de/automation)

5 Установка и монтаж

5.1 Гидравлический монтаж

5.1.1 Монтаж трубопроводов

Насосы с резьбовым подсоединением

Насосы с резьбовым подсоединением Stratos MAXO изготавливаются в зависимости от типоразмера с соединительной резьбой G 1½ или G 2 согласно DIN EN ISO 228, часть 1.

Уплотнения входят в комплект поставки.

Резьбовые соединительные элементы с трубной резьбой согласно DIN EN 10226-1 заказываются отдельно. Доступны следующие резьбовые соединения для насосов с резьбовым соединением Stratos MAXO для применения при отоплении или охлаждении: резьбовые соединения с вкладышами с внутренней резьбой для подсоединения к трубам с резьбой Витворта DIN EN 10226-1 (трубная резьба с уплотнением по резьбе):

→ Rp 1 x G 1½;

→ Rp 1¼ x G 2.

Резьбовые переходники Wilo-R

Для компенсации длины соединений трубопроводов предлагаются резьбовые переходники Wilo-R с различными вариантами длины и размерами резьбы: G 1½ и G 2 на стороне насоса, а также R 1½, R 2 и R 2¼ на стороне трубопровода.

Для насосов Stratos MAXO-Z с резьбовым соединением Для Stratos MAXO-Z в циркуляционной системе ГВС доступны резьбовые соединения из латуни. Подсоединение к трубопроводу: внешняя резьба R1 и R 1¼, подсоединение к насосу: G 1½ и G 2. Дополнительную информацию см. в каталоге.

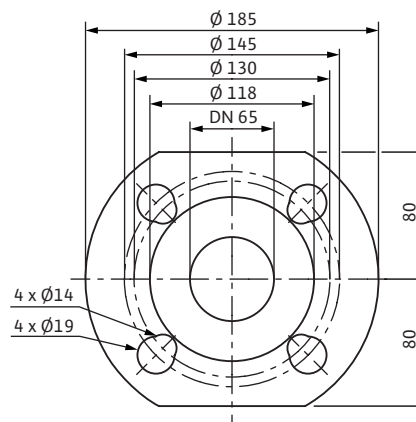
Резьбовые переходники Wilo-R для насосов питьевой воды с резьбовым соединением

Для компенсации длины соединений трубопроводов предлагаются резьбовые переходники Wilo-R из латуни с различными вариантами длины. Размеры резьбы: G 1½ и G 2 на стороне насоса, а также R 2 и R 2¼ на стороне трубопровода. Дополнительную информацию см. в каталоге.

Насосы с фланцевым соединением

Насосы Stratos MAXO с фланцевым соединением в исполнении от DN 32 до DN 100.

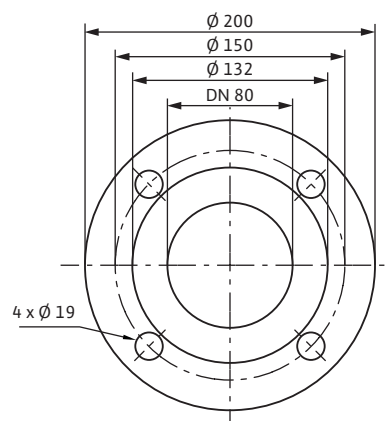
В стандартном исполнении с номинальными размерами от DN 32 до DN 65 имеются комбинированные фланцы PN 6/10.



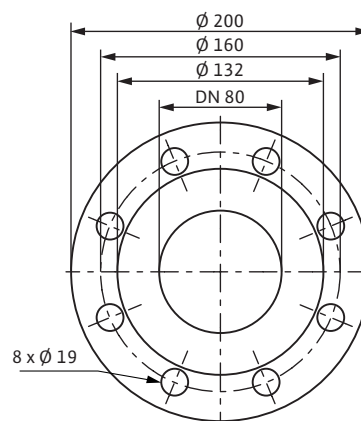
Пример комбинированного фланца PN 6/10 для DN 65

Доступны фланцы в стандартном исполнении PN 6 и PN 10 с номинальными размерами DN 80 и DN 100. Насосы с размерами DN 32 – DN 100 имеют также в специальном исполнении PN 16.

Подробные сведения о серии Stratos MAXO можно найти в каталоге.



Фланец PN 6 для DN 80



Фланец PN 10 для DN 80

Насосы с комбинированными фланцами

Насосы с комбинированными фланцами можно соединять с ответными фланцами PN 6 и PN 16 согласно DIN или DIN EN до размера DN 65 включительно. Не допускается монтаж комбинированного фланца с комбинированным фланцем. Для фланцевого соединения использовать винты класса прочности 4.6 и выше. Между головкой винта/гайки и комбинированным фланцем должны устанавливаться подкладные шайбы, входящие в комплект поставки.

Фланцевые кольца Wilo-RF

Фланцевые кольца Wilo-RF, кроме указанного исключения, предусмотрены для компенсации длины с помощью фланцев PN 6. Для компенсации длины посредством фланцев PN 10/16 необходимо изменение трубопровода. Для стороны насоса предлагаются фланцевые кольца G 1½ и G 2, для стороны трубопровода доступны подсоединения от DN 25 до DN 50. Дополнительную информацию см. в каталоге.

Насосы PN 6 с фланцевым соединением			
	DN 32	DN 40	DN 50
Диаметр винтов		M12	
Класс прочности		≥ 4.6	
Крутящий момент затяжки		40 Н·м	
Длина винта	≥ 55 мм	≥ 60 мм	

	DN 65	DN 80	DN 100
Диаметр винтов		M16	
Класс прочности		≥ 4.6	
Крутящий момент затяжки		95 Н·м	
Длина винта	≥ 60 мм	≥ 70 мм	

Насосы PN 10 и PN 16 с фланцевым соединением			
	DN 32	DN 40	DN 50
Диаметр винтов		M16	
Класс прочности		≥ 4.6	
Крутящий момент затяжки		95 Н·м	
Длина винта	≥ 60 мм	≥ 65 мм	

	DN 65	DN 80	DN 100
Диаметр винтов		M16	
Класс прочности		≥ 4.6	
Крутящий момент затяжки	95 Н·м	95 Н·м	
Длина винта	≥ 65 мм	≥ 70 мм	

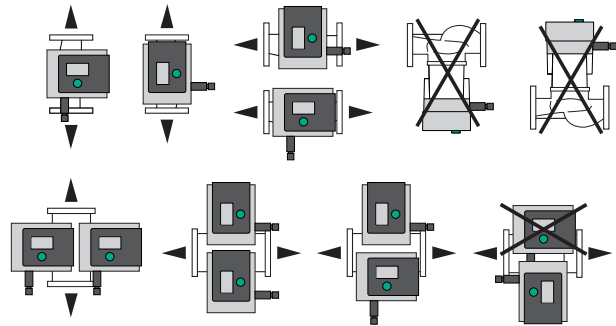
Установка на входе в открытые системы

При установке на входе в открытые системы от насоса должен быть отведен предохранительный подающий трубопровод (EN 12828).

5.1.2 Допустимые положения установки

Разрешен монтаж Stratos MAXO в приведенных ниже положениях.

Недопустимые положения указаны.

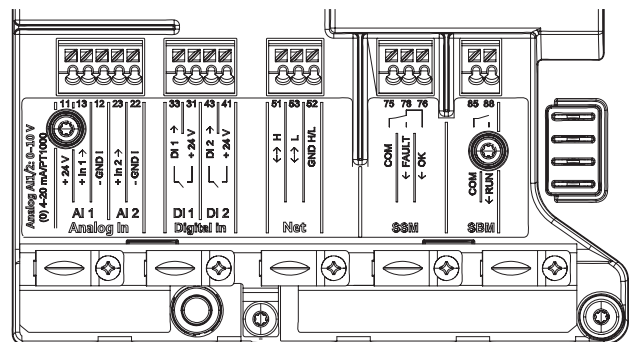


5.1.3 Установочные размеры Stratos MAXO

Для установки Stratos MAXO на распределителях и в линиях трубопроводов следует учитывать размеры насосов: необходимо соблюдать соответствующие расстояния от выходов распределителей до окружающих компонентов. Размеры каждого насоса Stratos MAXO представлены на чертежах в каталоге.

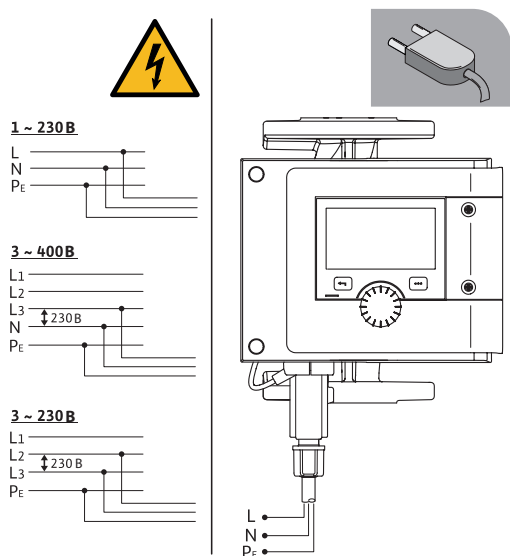
5.2 Электроподключения и интерфейсы

Stratos MAXO оснащен понятной клеммной коробкой, расположенной за большим дисплеем. После простого демонтажа дисплея обеспечивается доступ к клеммной коробке. Внутри клеммной коробки находятся все кабельные соединения.



Клеммный отсек Stratos MAXO

5.2.1 Электроподключение к сети



Насос можно подключать к сети со следующими значениями напряжения:

- 1~ 230 В;
- 3~ 400 В с нулевым проводом;
- 3~ 230 В;
- 3~ 400 В без нулевого провода (предварительно подключить сетевой трансформатор).

- Минимальный номинал предохранителя должен составлять 16 А, инерционный или линейный автомат защиты с характеристикой С.
- При использовании двоясных насосов следует по отдельности подсоединить и снабдить предохранителями оба электродвигателя.
- Запрещается подключать насос к источникам бесперебойного питания или так называемым ИТ-сетям.
- Подача тактовых импульсов от источника питания (например, системы импульсно-фазового управления) не допускается! Подачу тактовых импульсов следует деактивировать.
- В отдельных случаях следует проверять переключение насоса с помощью триаков/полупроводниковых реле.
- При отключении посредством сетевого реле, предоставленного заказчиком: номинальный ток ≥ 10 А, номинальное напряжение 250 В пер. тока.
- Следует учесть частоту включений:
- включение/выключение посредством подачи сетевого напряжения $\leq 100/24$ ч;
- включение/выключение через Ext. Off, 0 – 10 В или через обмен данными по шине $\leq 20/4$ ($\leq 480/24$ ч).
- В отношении электрического предохранителя насоса Stratos MAXO необходимо соблюдать местные предписания по установке, установленные законом, или предписания регионального поставщика электроэнергии.

Ток утечки насоса Stratos MAXO составляет $I_{\text{eff}} \leq 3,5$ мА.

- Электроподключение должно осуществляться через стационарный кабель электропитания, снабженный разъемным соединителем или сетевым выключателем всех фаз с зазором между контактами не менее 3 мм (согласно VDE 0700, часть 1).

5.2.2 Защита электродвигателя

Система защиты, серийно встраиваемая в электродвигатели, надежно защищает насос от перегрева, избыточного тока и блокировки насоса при выборе любых настроек. При этом существует следующее преимущество:

- для электродвигателя не требуется устанавливать внешний защитный выключатель электродвигателя. Касательно подсоединений необходимо соблюдать указания местных предприятий энергоснабжения. Если, например, в случае замены, имеется защитный выключатель электродвигателя, который нельзя шунтировать, то его нужно установить на максимальный ток, указанный на фирменной табличке.

5.2.3 Подсоединение принадлежностей к аналоговым входам AI1 и AI2

К аналоговым входам могут быть подключены следующие сигналы:

- РТ 1000;
- 0 – 10 В;
- 2 – 10 В;
- 0 – 20 мА;
- 4 – 20 мА.

При вводе в эксплуатацию выполняется их настройка на соответствующий сигнал.

Аналоговый вход оснащен клеммой для подачи напряжения 24 В пост. тока на активные датчики.

- Максимальная токовая нагрузка: 50 мА.
- Электрическая прочность: 30 В пост. тока/24 В перем. тока.
- Полное сопротивление нагрузки аналогового входа при (0) 4 – 20 мА: ≤ 300 кОм.
- Сопротивление нагрузки при 0 – 10 В: ≥ 10 кОм.

Подсоединение внешних датчиков температуры

2-проводной датчик температуры РТ 1000 подключается к одному из двух аналоговых входов AI 1 или AI 2. Можно произвольно выбрать, какой именно из них будет использоваться. При выполнении настройки насоса во время ввода в эксплуатацию выбранный аналоговый вход конфигурируется через дисплей в соответствии с использованием в качестве датчика фактических значений РТ 1000 и его положением в трубопроводной сети (например, датчики во входном трубопроводе или в обратке). При подключении двух датчиков температуры РТ 1000 осуществляется конфигурирование обоих аналоговых входов.

При большем расстоянии от одного или нескольких датчиков температуры от насоса следует учесть, что сопротивление проводов обуславливает неверные значения измерения. Чем длиннее кабель к датчику, тем выше измеренные значения температуры. В этом случае рекомендуется использование активного датчика температуры с выходом 0 – 10 В.

Подключение к контактам 0 – 10 В/2 – 10 В

Двухпроводной кабель для внешнего сигнала 0 – 10 В/2 – 10 В, например от генератора тепла или активного датчика, подключается на одном или двух аналоговых входах AI 1 или AI 2. Можно произвольно выбрать, какой именно из них будет использоваться. При выполнении настройки насоса во время ввода в эксплуатацию выбранный аналоговый вход конфигурируется через дисплей в соответствии с использованием в качестве датчика фактических значений 0 – 10 В/2 – 10 В.

При типе сигнала 2 – 10 В значение меньше 2 В регистрируется как обрыв кабеля. Тогда насос работает с определенной частотой вращения для аварийной ситуации и сообщает об ошибке.

Подключение к контактам 4 – 20 мА

Двухпроводной кабель для внешнего сигнала 4 – 20 мА, например от дифференциального датчика давления, подключается на одном из двух аналоговых входов AI 1 или AI 2. Можно произвольно выбрать, какой именно из них будет использоваться. При выполнении настройки насоса во время ввода в эксплуатацию выбранный аналоговый вход конфигурируется через дисплей в соответствии с использованием в качестве датчика фактических значений 4 – 20 мА.

5.2.4 Подсоединение цифрового входа DI1 и DI2

Посредством внешних беспотенциальных контактов на цифровых входах DI1 или DI2 насос может управляться следующими функциями:

- Внешний ВЫКЛ;
- внешний МАКС.;
- внешний МИН.;
- внешний ВРУЧНУЮ;
- внешняя блокировка клавиш.

В системах с высокой частотой включений (> 100 включений/выключений в день) следует предусмотреть включение и выключение посредством Внешний ВЫКЛ. Использование Внешний ВЫКЛ. рекомендовано, поскольку в этом случае функционирует также Pump Kick.

5.2.5 Подсоединение беспотенциального контакта SSM и SBM

Если насос выдает на АСУЗ обобщенный сигнал неисправности (SSM) и обобщенный сигнал рабочего состояния (SBM), то через 3-проводной кабель подсоединяется беспотенциальный контакт на входах SSM и SBM. При выполнении настройки насоса во время ввода в эксплуатацию через дисплей конфигурируется характеристика выходов:

- SSM как беспотенциальный переключающий контакт (сообщение только в случае ошибки или предупреждения) или
- SBM как беспотенциальный нормально разомкнутый (НО) контакт (сообщение от источника питания, готовность к работе или режим работы либо работа электродвигателя).

Нагрузка на контакты

Минимально допустимая: SELV 12 В перем. тока/ пост. тока, 10 мА.

Максимально допустимая: 250 В перем. тока, 1 А, АС 1/30 В пост. тока, 1 А.

5.2.6 Подсоединение шинной системы Wilo Net

Wilo Net — это автоматическая шинная система для передачи данных, которая позволяет объединить до одиннадцати насосов Stratos MAXO. Wilo Net используется, например, при выборе способа регулирования Multi-Flow Adaptation, при котором питающий насос получает данные о требуемом расходе подключенных насосов и на их основании подает суммированный расход.

Трехпроводной кабель 3 x 1,5 подсоединяется с помощью кабельных зажимов к подключению Wilo Net. При длине кабеля ≥ 2 м следует использовать экранированные кабели.

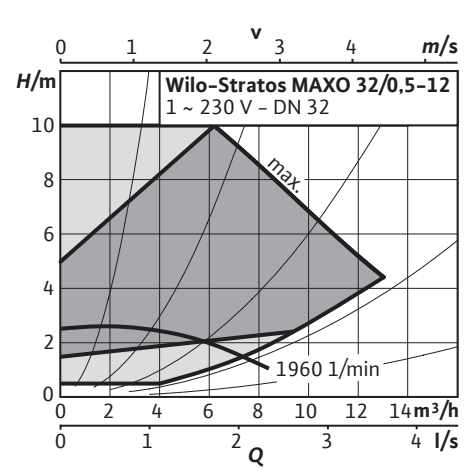
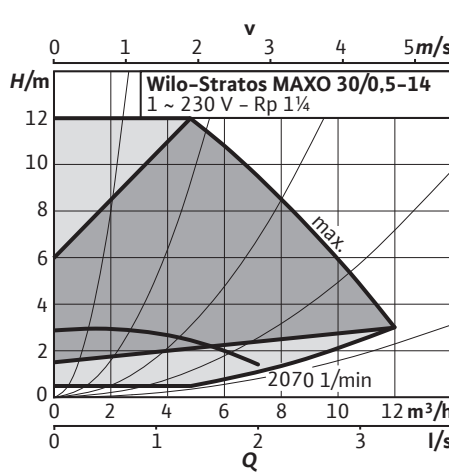
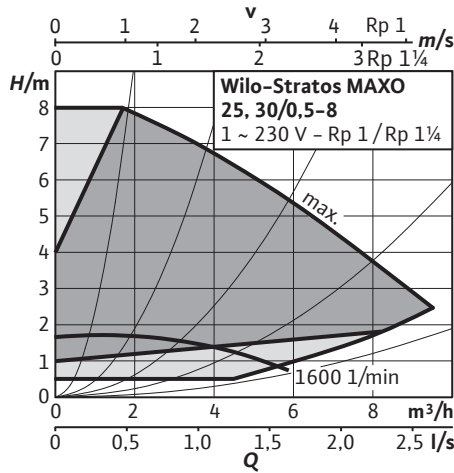
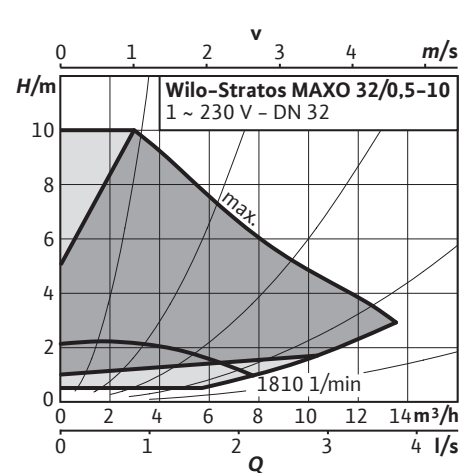
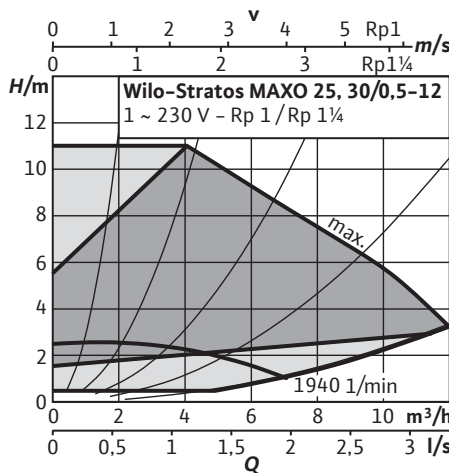
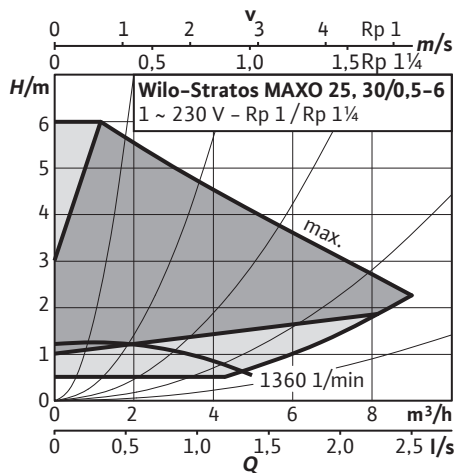
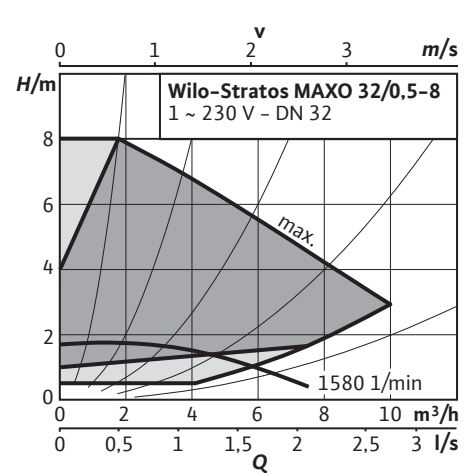
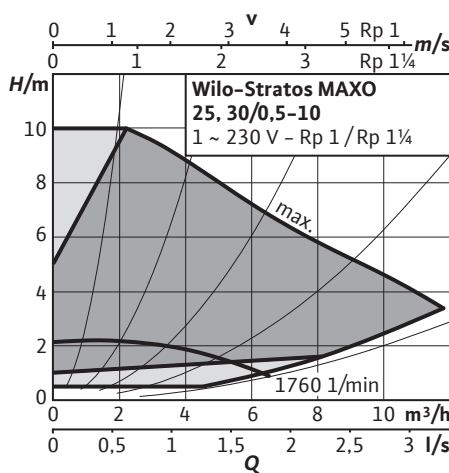
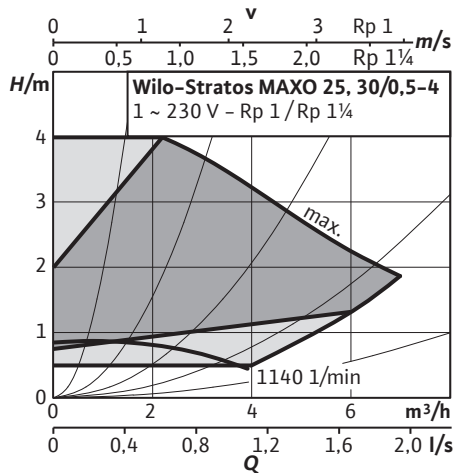
При шинной топологии учитывать нижеследующее. Обменивающиеся друг с другом информацией насосы подключены друг за другом в топологической линии. На первом и последнем насосе Stratos MAXO в топологической линии необходимо терминировать шину. Эта настройка выполняется в меню обоих насосов. Для всех остальных насосов в линии терминирование не должно быть активировано.

Все абоненты шины должны иметь индивидуальный адрес шины, устанавливаемый в меню Stratos MAXO.

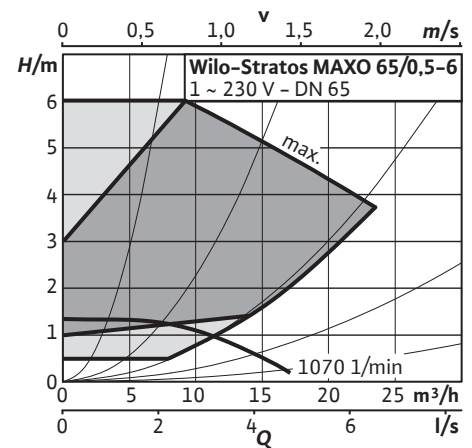
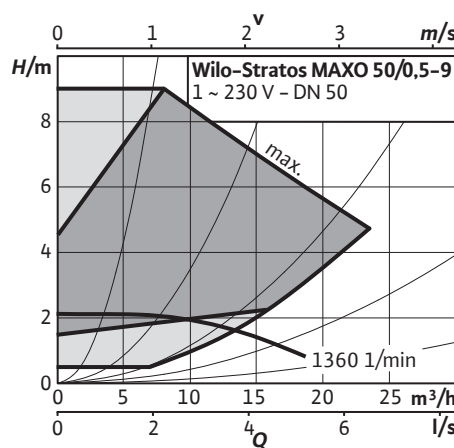
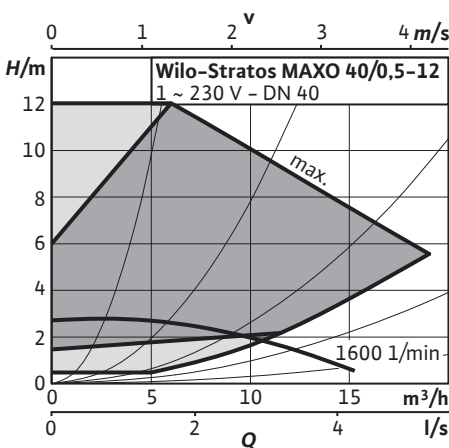
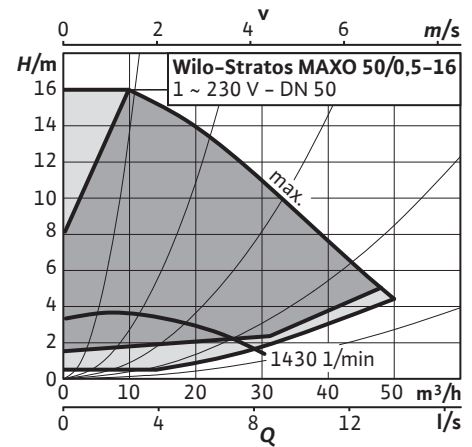
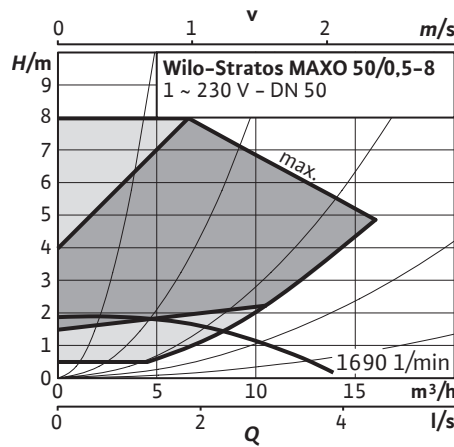
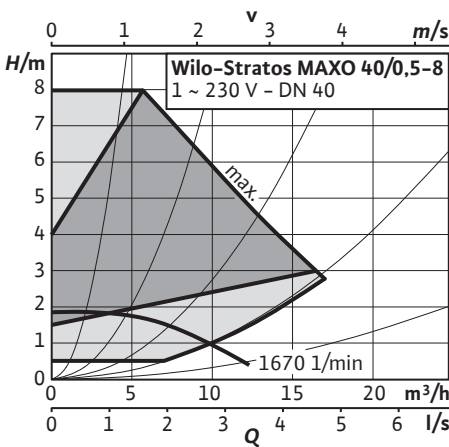
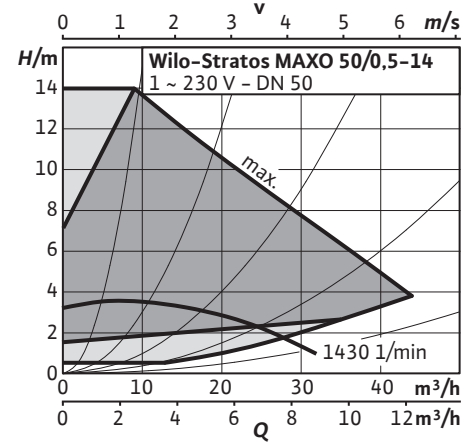
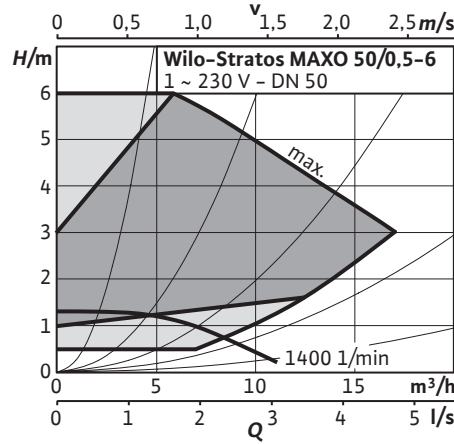
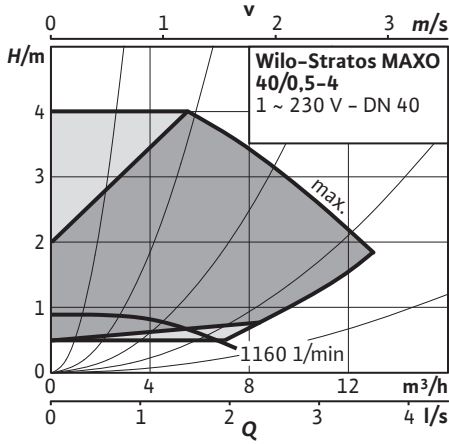
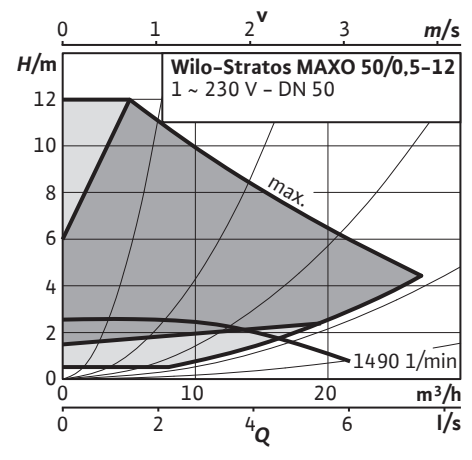
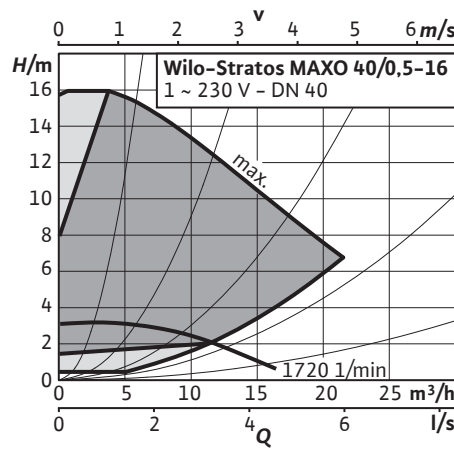
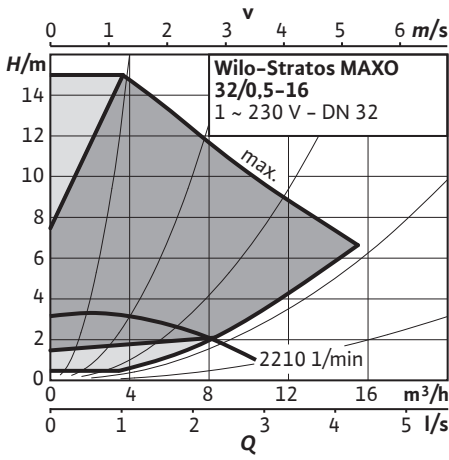
5.2.7 Установка и кабельное соединение модуля CIF

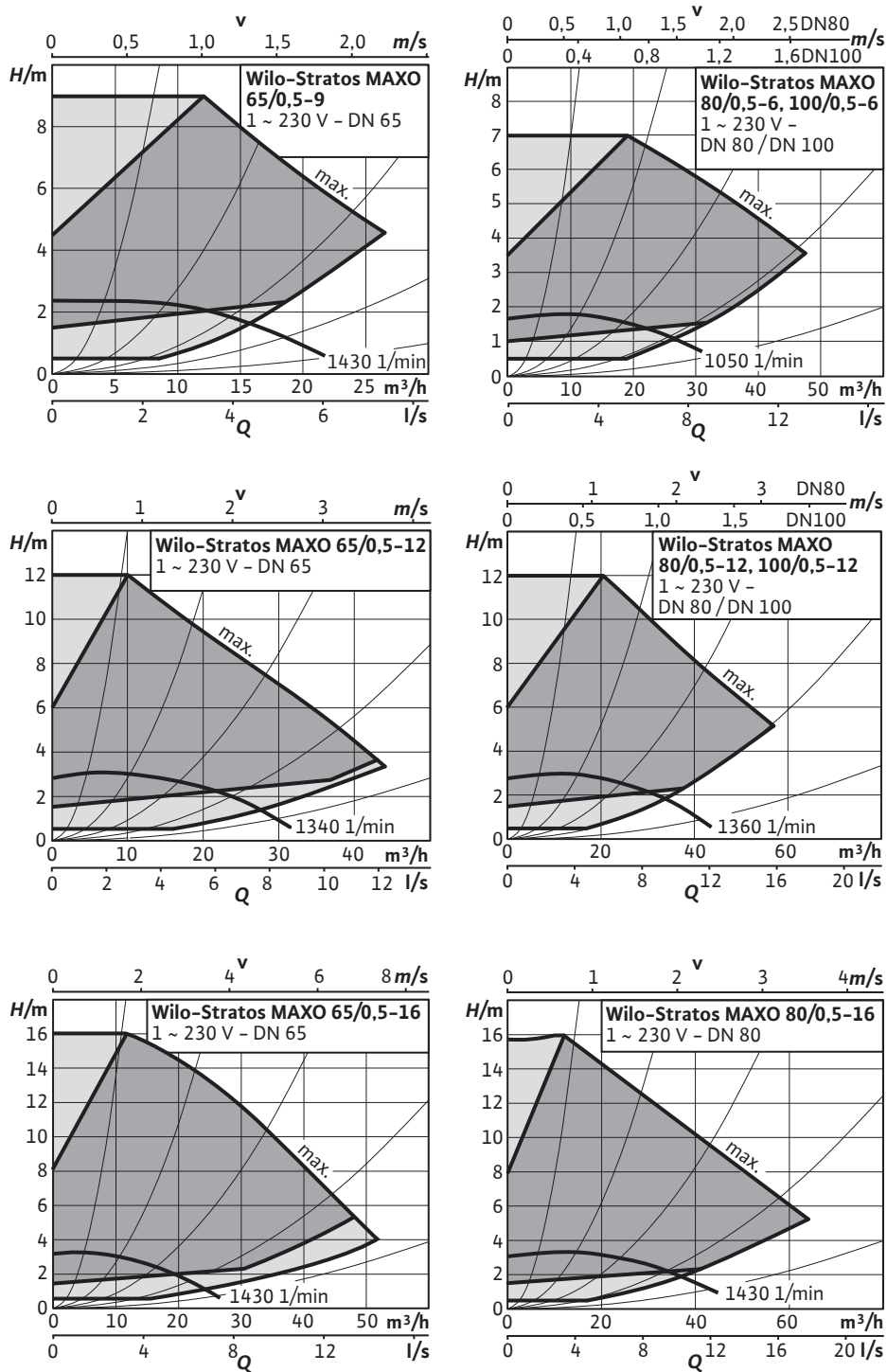
Модуль CIF с требуемым шинным протоколом для интеграции в автоматизированную систему управления зданием вставляется в предусмотренное гнездо в клеммном отсеке MAXO, после чего подключается электропитание.

Wilo-Stratos MAXO



Рекомендации по выбору и монтажу Stratos MAXO — издание 2018/2019. Возможны изменения





Филиалы

ВИЛО РУС:

Архангельск

+7 921 818 70 82
arkhangelsk@wilo.ru

Владивосток

+7 423 226 93 33
vladivostok@wilo.ru

Волгоград

+7 8442 99 80 57
volgograd@wilo.ru

Воронеж

+7 473 228 13 14
vrn@wilo.ru

Екатеринбург

+7 343 345 03 50
wilo-ural@wilo.ru

Иркутск

+7 3952 55 46 88
irkutsk@wilo.ru

Казань

+7 843 200 04 61
kazan@wilo.ru

Калининград

+7 906 230 28 36
kaliningrad@wilo.ru

Краснодар

+7 861 225 16 33
krasnodar@wilo.ru

Красноярск

+7 391 250 37 33
krasnoyarsk@wilo.ru

Ногинск

+7 496 514 61 10
wilo@wilo.ru

Нижний Новгород

+7 831 277 76 06
nnovgorod@wilo.ru

Новокузнецк

+7 3843 74 29 95
novokuznetsk@wilo.ru

Новосибирск

+7 383 363 23 70
novosibirsk@wilo.ru

Омск

+7 3812 66 07 55
omsk@wilo.ru

Оренбург

+7 3532 96 58 96
orenburg@wilo.ru

Пермь

+7 342 241 06 50
perm@wilo.ru

Пятигорск

+7 8793 36 36 76
pyatigorsk@wilo.ru

Ростов-на-Дону

+7 863 269 89 57
rostov@wilo.ru

Самара

+7 846 277 8419
samara@wilo.ru

Санкт-Петербург

+7 812 329 0186
spb@wilo.ru

Саратов

+7 8452 39 03 44
saratov@wilo.ru

Сочи

+7 8622 62 70 27
sochi@wilo.ru

Тула

+7 4872 25 48 24
tula@wilo.ru

Тюмень

+7 3452 27 37 04
tumen@wilo.ru

Уфа

+7 347 237 00 59
ufa@wilo.ru

Хабаровск

+7 4212 46 18 60
khabarovsk@wilo.ru

Челябинск

+7 351 265 29 50
chelyabinsk@wilo.ru

Якутск

+7 4112 42 22 82
yakutsk@wilo.ru

Ярославль

+7 4852 58 55 89
yaroslavl@wilo.ru

Филиалы ТОО «WILO Central Asia»

в Республике Казахстан:

г. Астана

ул. Ауезова, д. 40, офис 212
Тел.: +7 7172 472 660
Факс: +7 7172 395 536
astana@wilo.kz

г. Усть-Каменогорск

ул. имени Горького, д. 21, офис 211
Тел.: +7 723 226 52 36
Факс: +7 723 226 52 36
Yevgeniy.Sinelnikov@wilo.kz

Представительства WILo

Азербайджан

AZ-1065, г. Баку,
ул. Дж. Джаббарлы, д. 44,
Бизнес-центр Caspian Plaza,
3-й корпус, 5-й этаж
Т +994 12 596 23 72
+994 12 497 1092
F +994 12 596 28 79
info@wilo.az
www.wilo.az

Армения

г. Ереван,
Ул. Туманяна, д. 8, офис 418
Тел.: +374 10 544 336
info@wilo.am
www.wilo.am

Georgia

0108, Tbilisi,
App 1, 14 Mtatsminda street,
Tel: + 995 32 243 27 24
info@wilo.ge
Internet: www.wilo.com

Mongolia

14251, Ulaanbaatar,
Sukhbaatar District,
2nd Khoroо ETMS concern,
room 301-302
tel: +976 7011 4843
Munkhbat.choijiljav@wilo.com

Узбекистан

100007, г. Ташкент,
Проспект Мустакиллик, д. 130
Тел.: +998 71 120 67 74
info@wilo.uz

Кыргызская Республика

info@wilo.kg

wilo

ВИЛО РУС

142434, Россия, Московская область
Ногинский район, г.Ногинск,
дер. Новое Подвязново,
промплощадка №1, д. 1
Тел.: +7 496 514 61 10
Горячая линия сервисной службы:
8 800 250 06 91
wilo@wilo.ru
www.wilo.ru

ТОО «WILO Central Asia»

040704, Казахстан, Алматинская область,
Илийский район, пос. Байсерке,
ул. Султана-Бейбарса, д. 1,
Тел.: +7 727 312 40 10
Факс: +7 727 312 40 00
Единый телефон сервисной поддержки:
+7 727 312 40 20
info@wilo.kz
www.wilo.kz

Wilo в Республике Беларусь

ул. Тимирязева, 67, оф. 1101
Минск 220035
Т + 375 17 396 34 63
М +375 44 726 02 14
Сервис-центр Wilo
М +375 29 144 74 41
М +375 44 500 52 81
wilo@wilo.by
www.wilo.by

Посетите наши странички в социальных сетях:



Pioneering for You